



Match 2 LM 740



Match 4 LM 740

SIMBOLOGIA / SIMBOLOGY pag. 8-9

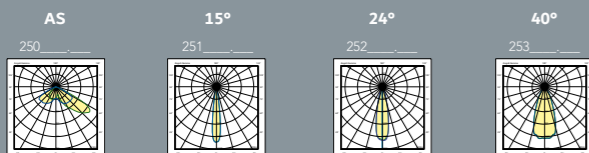


COLORI DISPONIBILI / AVAILABLE COLOURS

3 COLORE STANDARD STANDARD COLOUR

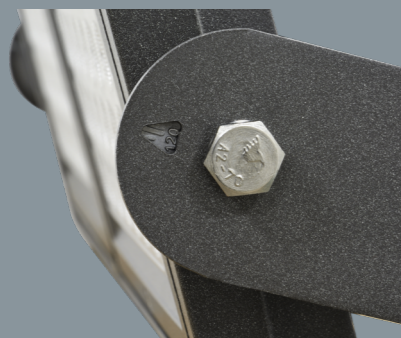
Antracite Anthracite

VERSIONI DISPONIBILI / AVAILABLE VERSIONS

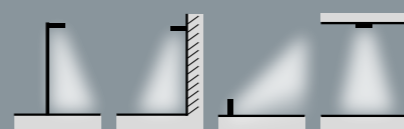


DETTAGLI / DETAILS

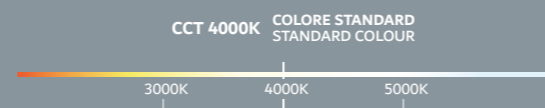
Goniometro Goniometer



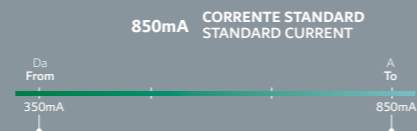
OPZIONI DI INSTALLAZIONE / INSTALLATION OPTIONS



TEMPERATURA COLORE DISPONIBILE / COLOUR TEMPERATURE AVAILABLE pag. 58



CORRENTE DISPONIBILE / CURRENT AVAILABLE pag. 54



DISPONIBILE A RICHIESTA / AVAILABLE ON REQUEST

- driver 0-10V, PWM, DALI, DMX, riduzione di flusso con sistema Vmidnight;
- CRI80-CRI90; *
- driver per 380/415V;
- SPD esterno 10kV - IP65;
- GORE® Protective Vents system;
- verniciatura speciale: colore e tipologia di finitura (C4/C5).

DETTAGLI / DETAILS

- vetro extra clear temperato da 4 mm (IK10); *
- predisposizione per puntatore laser.

Proiettore modulare a LED di alta potenza, di nuovissima generazione, sviluppato per l'illuminazione di grandi aree, impianti industriali ma soprattutto sportivi, grazie all'altissima efficienza del sistema e alla disponibilità di molteplici soluzioni ottiche.

Corpo e cornice modulare: in pressofusione di alluminio.

Verniciatura: polvere di poliestere termoindurente, previo trattamento di sgrassaggio e fosfocromatazione in grado di garantire un'altissima resistenza agli agenti chimici ed atmosferici.

LED: Samsung LH351C, CRI>70, CCT 4000K, SDCM 3.

Mantenimento del flusso luminoso: 157.000h L80 B10 @ta25, 133.000h L80 B10 @ta50.

Goniometro: laterale per un puntamento preciso, semplice e rapido.

Alimentazione: elettronica 100 ÷ 305V 50/60Hz, protezione alla scarica 6/10kV, inrush current (cold start) 85A per modulo singolo, protezione alla sovratemperatura, protezione al sovracarroico, protezione di cortocircuito, low ripple.

Staffa di fissaggio: sagomata, asolata in acciaio da 4 mm. Regolazione del prodotto di 120°. Regolazione ogni singolo modulo 120°.

Versioni disponibili:

15°, 24°, 40° e AS (asimmetrica con vertice a 55°) con doppio cluster antiurto in PMMA anti UV UL94.

Modular LED floodlight with high performance, designed for large areas illumination, suitable for industrial facilities, stadiums and sport centers. With a remarkable high efficiency system and mutiple optic options that allow versatility of its application.

Housing and frame: die-cast aluminum.

Paintwork: thermosetting polyester powder, prior degreasing and phosphochromatizing process that will ensure an extremely high resistance to chemical and atmospheric agents.

LED: Samsung LH351C, CRI>70, CCT 4000K, SDCM 3.

Lumen maintenance: 157.000h L80 B10 @ta25, 133.000h L80 B10 @ta50.

Goniometer: one-side for a precise, simply and quickly pointing.

Power supply: 100 ÷ 305V 50/60Hz with electronic ballast, 6/10kV surge protection, inrush current (cold start) 85A for single module, over temperature protection, overcharging protection, short-circuit protection, low ripple.

Bracket: 4 mm slotted and thick shaped steel. 120° product adjustment. 120° single-module adjustment.

Available versions:

15°, 24°, 40° and AS (asymmetrical lens with vertex at 55°) with shockproof double cluster in PMMA anti UV UL94.



	CODICE Code	DESCRIZIONE Description	POTENZA Power(W)	FLUSSO NOMINALE Typical flux(lm)	FLUSSO NETTO Net output(lm)	CORRENTE Current(mA)	SPD Spd(kV)	PESO NETTO Net weight(Kg)
AS	250643.096	2 LM 740	240W	36950	34810	850	6/10	8,90
	250643.192	4 LM 740	480W	73900	69615	850	6/10	18,00
	250643.288	6 LM 740	720W	110850	104425	850	6/10	35,00
	250643.384	8 LM 740	960W	147800	139230	850	6/10	44,00
15°	251643.096	2 LM 740	240W	36950	34885	850	6/10	8,90
	251643.192	4 LM 740	480W	73900	69765	850	6/10	18,00
	251643.288	6 LM 740	720W	110850	104645	850	6/10	35,00
	251643.384	8 LM 740	960W	147800	139525	850	6/10	44,00
24°	252643.096	2 LM 740	240W	36950	34700	850	6/10	8,90
	252643.192	4 LM 740	480W	73900	69395	850	6/10	18,00
	252643.288	6 LM 740	720W	110850	104090	850	6/10	35,00
	252643.384	8 LM 740	960W	147800	138785	850	6/10	44,00
40°	253643.096	2 LM 740	240W	36950	33220	850	6/10	8,90
	253643.192	4 LM 740	480W	73900	66440	850	6/10	18,00
	253643.288	6 LM 740	720W	110850	99655	850	6/10	35,00
	253643.384	8 LM 740	960W	147800	132875	850	6/10	44,00
	code + DALI	Driver dimmerabile DALI DALI dimmable driver						
	code + VM	Driver dimmerabile Vmidnight Vmidnight dimmable driver						
	900000.001	SPD 15kV CLI/II Esterno - IP65 SPD 15kV CLI/II External - IP65						

925000.000	Predisposizione per puntatore laser Arrangement for laser aiming	
925000.001	Vetro di protezione 2 LM Protection glass set 2 LM (IK10)*	
925000.002	Vetro di protezione 4 LM Protection glass set 4 LM (IK10)*	
925000.003	Vetro di protezione 6 LM Protection glass set 6 LM (IK10)*	
925000.004	Vetro di protezione 8 LM Protection glass set 8 LM (IK10)*	

DIMENSIONI / DIMENSIONS

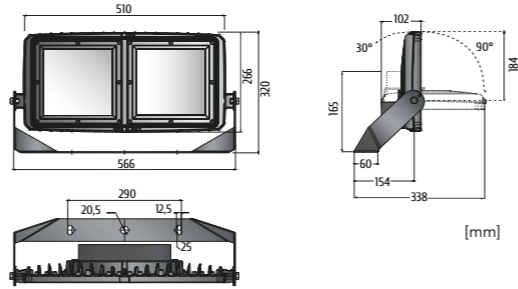
DETTAGLI / DETAILS



Match 2 LM 740

0,016m²
Side view

0,135m²
Front view



Match 2 LM Retro | Back



Match 8 LM Retro | Back

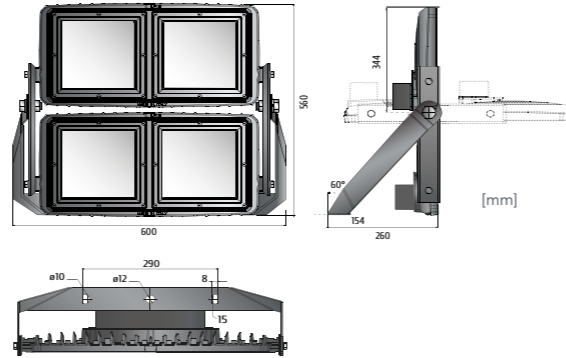
ACCESSORI / ACCESSORIES



Match 4 LM 740

0,045m²
Side view

0,290m²
Front view



● Predisposizione per puntatore laser
Arrangement for laser aiming

925000.000



● Vetro di protezione (IK10) *
Protection glass set (IK10)

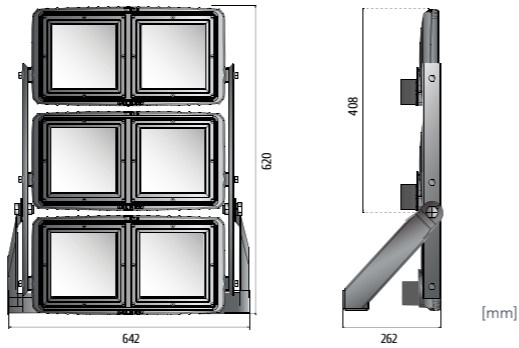
Match 2 LM: 925000.001
Match 4 LM: 925000.002
Match 6 LM: 925000.003
Match 8 LM: 925000.004



Match 6 LM 740

0,058m²
Side view

0,470m²
Front view



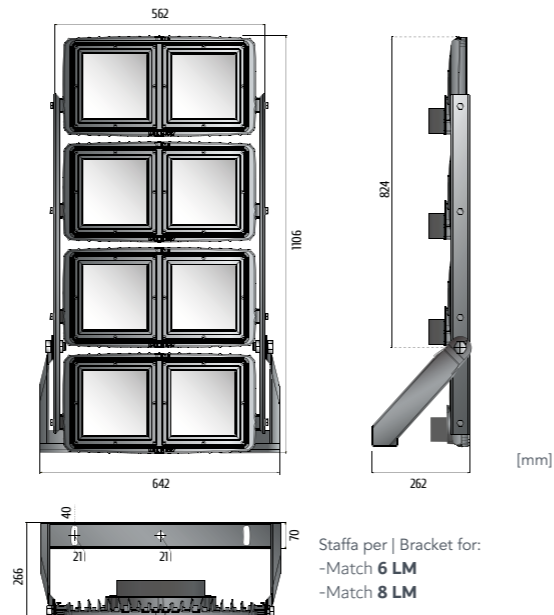
SISTEMA DI ROTAZIONE / ROTATING SYSTEM



Match 8 LM 740

0,087m²
Side view

0,610m²
Front view



Staffa per | Bracket for:
-Match 6 LM
-Match 8 LM

