

MATCH 15°

251643.096



MARCHI

Marks



DATI PRODOTTO

Product Data

Tipologia di prodotto / Product type: Proiettore per esterni / Outdoor floodlights

Descrizione / Description: MATCH 15° 2 LM 740 240W 850mA IP66 AN

Grado di protezione Degree of protection	IP	66
Protezione agli urti *(3) Impact protection	IK	05 J 0,7
Temperatura colore Color temperature	[K]	4000
Classe di isolamento IEC IEC Insulation class		I
Temperatura operativa Operating temperature	[ta°]	-35/+50°C
Garanzia standard Standard warranty	[Anni - Years]	5
Regolazione della luce Light control	Standard *(1)	On-Off

PRESTAZIONI APPARECCHIO

Luminaire Performance

Flusso nominale / Corrente Nominal flux	Lm	36950	mA	850
Consumo nominale Nominal power	[W]	240		
Efficienza sorgente LED LED source efficiency	Lm/W	154		
Flusso netto Net flux	[Lm]	34885		
Consumo reale Total power	[W]	253		
Efficienza luminosa Luminous efficiency	[Lm/W]	138		
Classe Energetica Energy class (UE reg. 2019/2015)		C		

STANDARD NORMATIVI

Normative Standards

EN60598-1, EN60598-2-5, EN62471, UNI EN 13032-1:2012, UNI EN 13032-4:2015

MECCANICHE & DIMENSIONI

Mechanics & Dimensions

Dimensioni Dimensions	[mm]	566	*	320	*	102
Peso netto Net weight	[Kg]	8,90				
Dimensioni imballo Packing dimensions	[mm]	600	*	420	*	140
Peso lordo Gross weight	[Kg]	9,85				
Volume Volume	[m³]	0,035				
Q.tà prodotti per imballo Products q.ty per package	[N°]	1				
Q.tà imballi per pallet Packaged q.ty per pallet	[N°]	24				
Superficie esposta al vento Surface exposed to the wind	[m²]	F 0,135	L	0,016		
Interassi di fissaggio staffa Bracket fixing distance	[mm - Ø]	290	20,5			
Inclinazione Tilt angle	[°]	+90° / -30°				

PRESTAZIONI ELETTRICHE

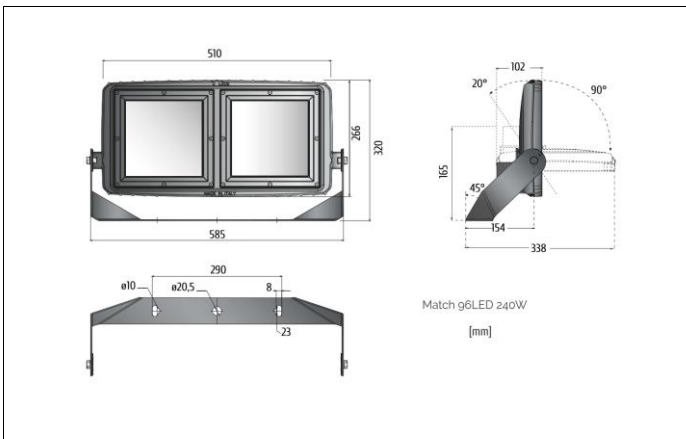
Power Performance

Alimentazione Power	Driver elettronico/Electronic driver
Tensione / Frequenza Input Voltage / Frequency	[V] / [Hz] 220 ÷ 240 - 50/60
Corrente di spunto Inrush current	[A] 32,5 A 550 µsec
Fattore di potenza Power factor	[Cosφ] 0,95
Distorsione armonica THD Harmonic distortion THD	[%] ≤ 5
Protezione alla scarica *(2) Surge protection	[kV] Line-Earth 4KV, Line-Line 6KV
Flicker Flicker	[%] ≤ 3
Umidità relativa Relative humidity	[UR] <85%
Max. Prodotti in serie Max. pcs in series	CB B16A 4

251643.096

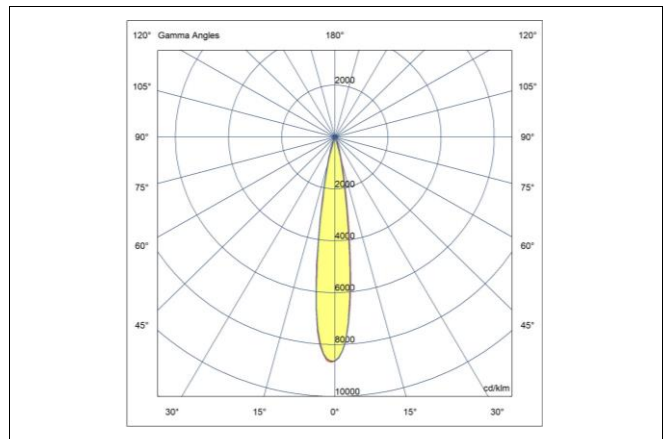
DISEGNO DIMENSIONALE

Dimensional drawing



FOTOMETRIA POLARE

Polar photometry



MATERIALI & FINITURE

Materials & finishing

Corpo	Alluminio Pressofuso / Aluminum Die Casting [UNI EN 1676:2010 - EN AB-46100]
Body	
Colore	Antracite / Anthracite
Colour	
Verniciatura	Verniciatura tipo C4 / Painting class C4 [UNI EN ISO 12944] hr < 1000 [ISO 9227]
Painting	
Diffuser	
Diffuser	
Riflettore	
Reflector	
Materiale dell'ottica	PMMA Anti-UV [HB UL94 900° GWFI IEC 60695-2-12 SAE J576]
Optics material	
Viteria	Acciaio INOX ASTM 304 A2
Screws	
Guarnizione	Silicone - [-100°C +300°C]
Gasket	
Connessione / Cablaggio	Cavo di alimentazione con morsetti senza viti / Supply cord with screwless terminal block
Connection / Wiring	
Resistenza alla nebbia salina	[hr] < 1000
Saline mist resistance	

SISTEMA OTTICO

Optical System

Distanza di soglia	[cm]	150
Distance from the lightned object		
Sicurezza fotobiologica	Gruppo di rischio esente RG1 / RG1 Risk-exempt group [IEC 62471]	
Photobiological safety		
Apertura Fascio		15°
beam opening		
Abbagliamento Molesto	[UGR]	< N/A
Unified Glare Rating		
Efficienza dell'ottica	%	94%
Optics efficiency		100%
Flusso totale disperso	[%]	0
Total lost flux		

SORGENTE LUMINOSA

Light source

Tipologia Sorgente	LED		
Light Source			
Costruttore / N° / Modello	SAMSUNG	96	LH351C
Maker / N° / Model			
Indice di resa colore	[IRC]	> 70	
Color Rendering Index			
Uniformità colore	[SDCM]	3 Step mc Adams	740
Uniformity & Chromaticity			
Vita utile LED	L80 B10 157,000		L80 B10 133,000
Expected lifetimeLife Time LED	[Ta 25°C]		[Ta 50°C]

DOTAZIONI EXTRA

Available Accessories

Regolazione della luce *(1)	.cod+DALI	DALI [IEC62386-101,102,207,242,243]
Light control		
Regolazione della luce *(1)	.cod+VM	Virtual Midnight
Light control		

20/07/2023

A motivo dell'evoluzione tecnologica dei componenti elettronici i dati indicati sono soggetti ad aggiornamento e quindi deve essere richi...
C Luce Srl non rilascia alcuna dichiarazione o garanzia sull'accuratezza o completezza delle informazioni. Le informazioni presentate in questo documento sono da utilizzare a scopo informativo e non vincolano alcun contratto commerciale, salvo dove diversamente concordato da C Luce Srl.

A technological evolution of the electronic components reason the data shown is subject to updating and therefore should be asked to confirm when ordering. Dimensions and specifications subject to change without notice.

C Luce Srl does not give any representation or warranty as to the accuracy or completeness of the information included herein and shall not be liable for any action in reliance thereon. The information presented in this document is not intended as any commercial offer and does not form part of any quotation or contract, unless otherwise agreed by C Luce Srl.



MATCH 15°

251643.192



MARCHI

Marks



DATI PRODOTTO

Product Data

Tipologia di prodotto Product type	Proiettore per esterni / Outdoor floodlights		
Descrizione Description	MATCH 15° 4 LM 740 480W 850mA IP66 AN		

Grado di protezione Degree of protection	IP	66	
Protezione agli urti *(3) Impact protection	IK	05	J 0,7
Temperatura colore Color temperature	[K]	4000	
Classe di isolamento IEC IEC Insulation class		I	
Temperatura operativa Operating temperature	[ta°]	-35/+50°C	
Garanzia standard Standard warranty	[Anni - Years]	5	
Regolazione della luce Light control	Standard *(1)	On-Off	

PRESTAZIONI APPARECCHIO

Luminaire Performance

Flusso nominale / Corrente Nominal flux	Lm	73900	mA	850
Consumo nominale Nominal power	[W]	480		
Efficienza sorgente LED LED source efficiency	Lm/W	154		
Flusso netto Net flux	[Lm]	69765		
Consumo reale Total power	[W]	505		
Efficienza luminosa Luminous efficiency	[Lm/W]	138		
Classe Energetica Energy class (UE reg. 2019/2015)		C		

STANDARD NORMATIVI

Normative Standards

EN60598-1, EN60598-2-5, EN62471, UNI EN 13032-1:2012, UNI EN 13032-4:2015

MECCANICHE & DIMENSIONI

Mechanics & Dimensions

Dimensioni Dimensions	[mm]	600	*	560	*	102
Peso netto Net weight	[Kg]	18,00				
Dimensioni imballo Packing dimensions	[mm]	640	*	600	*	140
Peso lordo Gross weight	[Kg]	19,60				
Volume Volume	[m³]	0,054				
Q.tà prodotti per imballo Products q.ty per package	[N°]	1				
Q.tà imballi per pallet Packaged q.ty per pallet	[N°]	12				
Superficie esposta al vento Surface exposed to the wind	[m²]	F	0,290	L	0,045	
Interassi di fissaggio staffa Bracket fixing distance	[mm - Ø]	290		20,5		
Inclinazione Tilt angle	[°]	+90° / -30°				

PRESTAZIONI ELETTRICHE

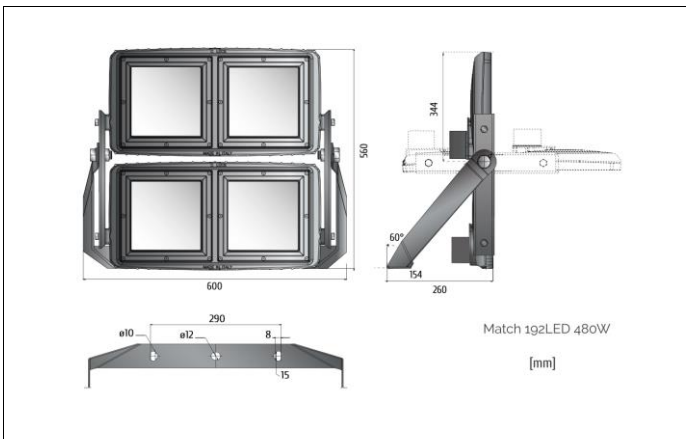
Power Performance

Alimentazione Power	Driver elettronico/Electronic driver				
Tensione / Frequenza Input Voltage / Frequency	[V] / [Hz]	220 ÷ 240	-	50/60	
Corrente di spunto Inrush current	[A]	32,5 A		550 µsec	
Fattore di potenza Power factor	[Cosφ]	0,95			
Distorsione armonica THD Harmonic distortion THD	[%]	≤ 5			
Protezione alla scarica *(2) Surge protection	[kV]	Line-Earth 4KV, Line-Line 6KV			
Flicker Flicker	[%]	≤ 3			
Umidità relativa Relative humidity	[UR]	<85%			
Max. Prodotti in serie Max. pcs in series	CB B16A	3			

251643.192

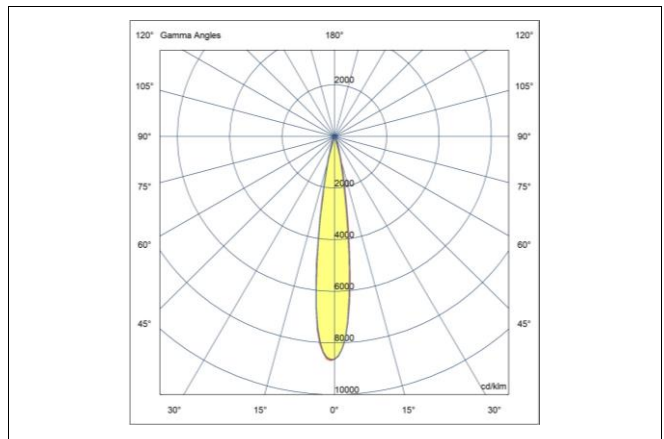
DISEGNO DIMENSIONALE

Dimensional drawing



FOTOMETRIA POLARE

Polar photometry



MATERIALI & FINITURE

Materials & finishing

Corpo	Alluminio Pressofuso / Aluminum Die Casting [UNI EN 1676:2010 - EN AB-46100]
Body	
Colore	Antracite / Anthracite
Colour	
Verniciatura	Verniciatura tipo C4 / Painting class C4 [UNI EN ISO 12944] hr < 1000 [ISO 9227]
Painting	
Diffuser	
Diffuser	
Riflettore	
Reflector	
Materiale dell'ottica	PMMA Anti-UV [HB UL94 900° GWFI IEC 60695-2-12 SAE J576]
Optics material	
Viteria	Acciaio INOX ASTM 304 A2
Screws	
Guarnizione	Silicone - [-100°C +300°C]
Gasket	
Connessione / Cablaggio	Cavo di alimentazione con morsettieria senza viti / Supply cord with screwless terminal block
Connection / Wiring	
Resistenza alla nebbia salina	[hr] < 1000
Saline mist resistance	

SISTEMA OTTICO

Optical System

Distanza di soglia	[cm]	150
Distance from the lightned object		
Sicurezza fotobiologica	Gruppo di rischio esente RG1 / RG1 Risk-exempt group [IEC 62471]	
Photobiological safety		
Apertura Fascio		15°
beam opening		
Abbagliamento Molesto	[UGR]	< N/A
Unified Glare Rating		
Efficienza dell'ottica	%	94%
Optics efficiency		100%
Flusso totale disperso	[%]	0
Total lost flux		

SORGENTE LUMINOSA

Light source

Tipologia Sorgente	LED		
Light Source			
Costruttore / N° / Modello	SAMSUNG	192	LH351C
Maker / N° / Model			
Indice di resa colore	[IRC]	> 70	
Color Rendering Index			
Uniformità colore	[SDCM]	3 Step mc Adams	740
Uniformity & Chromaticity			
Vita utile LED	L80 B10 157,000	L80 B10 133,000	
Expected lifetimeLife Time LED	[Ta 25°C]	[Ta 50°C]	

DOTAZIONI EXTRA

Available Accessories

Regolazione della luce *(1)	.cod+DALI	DALI [IEC62386-101,102,207,242,243]
Light control		
Regolazione della luce *(1)	.cod+VM	Virtual Midnight
Light control		

20/07/2023

A motivo dell'evoluzione tecnologica dei componenti elettronici i dati indicati sono soggetti ad aggiornamento e quindi deve essere richi esta conferma in fase di ordine. Dimensioni e specifiche soggette a modifiche senza preavviso.
C Luce Srl non rilascia alcuna dichiarazione o garanzia sull'accuratezza o completezza delle informazioni. Le informazioni presentate in questo documento sono da utilizzare a scopo informativo e non vincolano alcun contratto commerciale, salvo dove diversamente concordato da C Luce Srl.

A technological evolution of the electronic components reason the data shown is subject to updating and therefore should be asked to confirm when ordering. Dimensions and specifications subject to change without notice.

C Luce Srl does not give any representation or warranty as to the accuracy or completeness of the information included herein and shall not be liable for any action in reliance thereon. The information presented in this document is not intended as any commercial offer and does not form part of any quotation or contract, unless otherwise agreed by C Luce Srl.

MATCH 15°

251643.288



MARCHI

Marks



DATI PRODOTTO

Product Data

Tipologia di prodotto Product type	Proiettore per esterni / Outdoor floodlights			
Descrizione Description	MATCH 15° 6 LM 740 720W 850mA IP66 AN			

Grado di protezione Degree of protection	IP		66	
Protezione agli urti *(3) Impact protection	IK	05	J	0,7
Temperatura colore Color temperature	[K]		4000	
Classe di isolamento IEC IEC Insulation class			I	
Temperatura operativa Operating temperature	[ta°]		-35/+50°C	
Garanzia standard Standard warranty	[Anni - Years]		5	
Regolazione della luce Light control	Standard *(1)		On-Off	

PRESTAZIONI APPARECCHIO

Luminaire Performance

Flusso nominale / Corrente Nominal flux	Lm	110850	mA	850
Consumo nominale Nominal power	[W]		720	
Efficienza sorgente LED LED source efficiency	Lm/W		154	
Flusso netto Net flux	[Lm]		104645	
Consumo reale Total power	[W]		758	
Efficienza luminosa Luminous efficiency	[Lm/W]		138	
Classe Energetica Energy class (UE reg. 2019/2015)			C	

STANDARD NORMATIVI

Normative Standards

EN60598-1, EN60598-2-5, EN62471, UNI EN 13032-1:2012, UNI EN 13032-4:2015

MECCANICHE & DIMENSIONI

Mechanics & Dimensions

Dimensioni Dimensions	[mm]	830	*	640	*	102
Peso netto Net weight	[Kg]			35,00		
Dimensioni imballo Packing dimensions	[mm]	860	*	660	*	140
Peso lordo Gross weight	[Kg]			37,23		
Volume Volume	[m³]			0,079		
Q.tà prodotti per imballo Products q.ty per package	[N°]			1		
Q.tà imballi per pallet Packaged q.ty per pallet	[N°]			6		
Superficie esposta al vento Surface exposed to the wind	[m²]	F	0,470	L	0,058	
Interassi di fissaggio staffa Bracket fixing distance	[mm - Ø]		290		20,5	
Inclinazione Tilt angle	[°]			+90° / -30°		

PRESTAZIONI ELETTRICHE

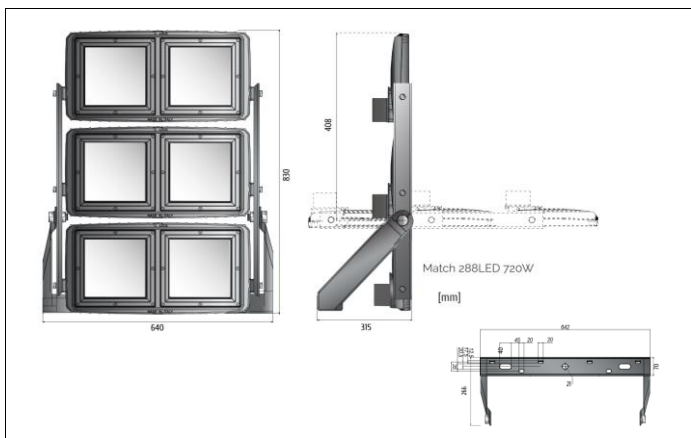
Power Performance

Alimentazione Power	Driver elettronico/Electronic driver				
Tensione / Frequenza Input Voltage / Frequency	[V] / [Hz]	220 ÷ 240	-	50/60	
Corrente di spunto Inrush current	[A]		32,5 A		550 µsec
Fattore di potenza Power factor	[Cosφ]		0,95		
Distorsione armonica THD Harmonic distortion THD	[%]		≤ 5		
Protezione alla scarica *(2) Surge protection	[kV]		Line-Earth 4KV, Line-Line 6KV		
Flicker Flicker	[%]		≤ 3		
Umidità relativa Relative humidity	[UR]		<85%		
Max. Prodotti in serie Max. pcs in series		CB B16A		2	

251643.288

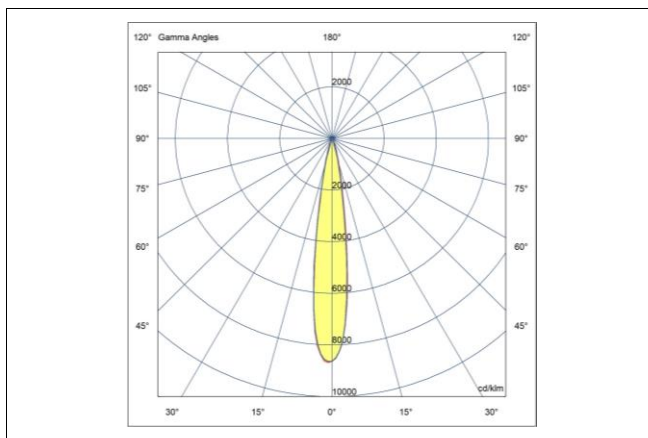
DISEGNO DIMENSIONALE

Dimensional drawing



FOTOMETRIA POLARE

Polar photometry



MATERIALI & FINITURE

Materials & finishing

Corpo	Alluminio Pressofuso / Aluminum Die Casting [UNI EN 1676:2010 - EN AB-46100]
Body	
Colore	Antracite / Anthracite
Colour	
Verniciatura	Verniciatura tipo C4 / Painting class C4 [UNI EN ISO 12944] hr < 1000 [ISO 9227]
Painting	
Diffuser	
Diffuser	
Riflettore	
Reflector	
Materiale dell'ottica	PMMA Anti-UV [HB UL94 900° GWFI IEC 60695-2-12 SAE J576]
Optics material	
Viteria	Acciaio INOX ASTM 304 A2
Screws	
Guarnizione	Silicone - [-100°C +300°C]
Gasket	
Connessione / Cablaggio	Cavo di alimentazione con morsettieria senza viti / Supply cord with screwless terminal block
Connection / Wiring	
Resistenza alla nebbia salina	[hr] < 1000
Saline mist resistance	

SISTEMA OTTICO

Optical System

Distanza di soglia	[cm]	150
Distance from the lightened object		
Sicurezza fotobiologica	Gruppo di rischio esente RG1 / RG1 Risk-exempt group [IEC 62471]	
Photobiological safety		
Apertura Fascio		15°
beam opening		
Abbagliamento Molesto	[UGR]	< N/A
Unified Glare Rating		
Efficienza dell'ottica	%	94%
Optics efficiency		100%
Flusso totale disperso	[%]	0
Total lost flux		

SORGENTE LUMINOSA

Light source

Tipologia Sorgente	LED		
Light Source			
Costruttore / N° / Modello	SAMSUNG	288	LH351C
Maker / N° / Model			
Indice di resa colore	[IRC]	> 70	
Color Rendering Index			
Uniformità colore	[SDCM]	3 Step mc Adams	740
Uniformity & Chromaticity			
Vita utile LED	L80 B10 157,000	L80 B10 133,000	
Expected lifetimeLife Time LED	[Ta 25°C]	[Ta 50°C]	

DOTAZIONI EXTRA

Available Accessories

Regolazione della luce *(1)	.cod+DALI	DALI [IEC62386-101,102,207,242,243]
Light control		
Regolazione della luce *(1)	.cod+VM	Virtual Midnight
Light control		

20/07/2023

A motivo dell'evoluzione tecnologica dei componenti elettronici i dati indicati sono soggetti ad aggiornamento e quindi deve essere richi
esta conferma in fase di ordine. Dimensioni e specifiche soggette a modifiche senza preavviso.
C Luce Srl non rilascia alcuna dichiarazione o garanzia sull'accuratezza o completezza delle informazioni. Le informazioni presentate in
questo documento sono da utilizzare a scopo informativo e non vincolano alcun contratto commerciale, salvo dove diversamente
concordato da C Luce Srl.

A technological evolution of the electronic components reason the data shown is subject to updating and therefore should be asked to confirm when
ordering. Dimensions and specifications subject to change without notice.

C Luce Srl does not give any representation or warranty as to the accuracy or completeness of the information included herein and shall not be liable
for any action in reliance thereon. The information presented in this document is not intended as any commercial offer and does not form part of any
quotation or contract, unless otherwise agreed by C Luce Srl.



MATCH 15°

251643.384



MARCHI

Marks



DATI PRODOTTO

Product Data

Tipologia di prodotto Product type	Proiettore per esterni / Outdoor floodlights			
Descrizione Description	MATCH 15° 8 LM 740 960W 850mA IP66 AN			

Grado di protezione Degree of protection	IP		66	
Protezione agli urti *(3) Impact protection	IK	05	J	0,7
Temperatura colore Color temperature	[K]		4000	
Classe di isolamento IEC IEC Insulation class			I	
Temperatura operativa Operating temperature	[ta°]		-35/+50°C	
Garanzia standard Standard warranty	[Anni - Years]		5	
Regolazione della luce Light control	Standard *(1)		On-Off	

PRESTAZIONI APPARECCHIO

Luminaire Performance

Flusso nominale / Corrente Nominal flux	Lm	147800	mA	850
Consumo nominale Nominal power	[W]		960	
Efficienza sorgente LED LED source efficiency	Lm/W		154	
Flusso netto Net flux	[Lm]		139525	
Consumo reale Total power	[W]		1011	
Efficienza luminosa Luminous efficiency	[Lm/W]		138	
Classe Energetica Energy class (UE reg. 2019/2015)			C	

STANDARD NORMATIVI

Normative Standards

EN60598-1, EN60598-2-5, EN62471, UNI EN 13032-1:2012, UNI EN 13032-4:2015

MECCANICHE & DIMENSIONI

Mechanics & Dimensions

Dimensioni Dimensions	[mm]	1106	*	642	*	102
Peso netto Net weight	[Kg]			44,00		
Dimensioni imballo Packing dimensions	[mm]	1150	*	650	*	140
Peso lordo Gross weight	[Kg]			46,84		
Volume Volume	[m³]			0,105		
Q.tà prodotti per imballo Products q.ty per package	[N°]			1		
Q.tà imballi per pallet Packaged q.ty per pallet	[N°]			6		
Superficie esposta al vento Surface exposed to the wind	[m²]	F	0,610	L		0,087
Interassi di fissaggio staffa Bracket fixing distance	[mm - Ø]		290			20,5
Inclinazione Tilt angle	[°]			+90° / -30°		

PRESTAZIONI ELETTRICHE

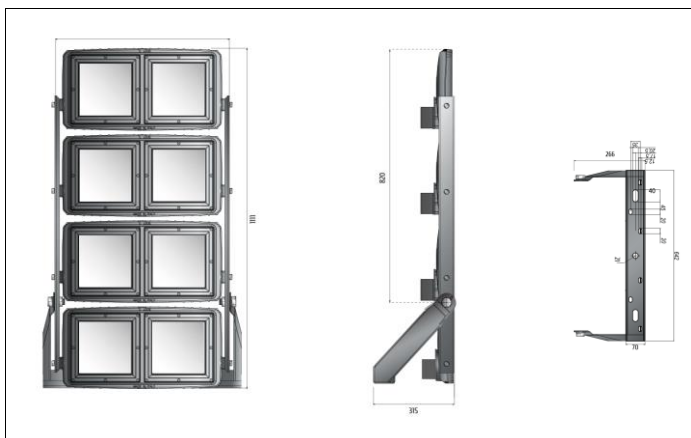
Power Performance

Alimentazione Power	Driver elettronico/Electronic driver				
Tensione / Frequenza Input Voltage / Frequency	[V] / [Hz]	220 ÷ 240	-	50/60	
Corrente di spunto Inrush current	[A]		32,5 A		550 µsec
Fattore di potenza Power factor	[Cosφ]		0,95		
Distorsione armonica THD Harmonic distortion THD	[%]		≤ 5		
Protezione alla scarica *(2) Surge protection	[kV]		Line-Earth 4KV, Line-Line 6KV		
Flicker Flicker	[%]		≤ 3		
Umidità relativa Relative humidity	[UR]		<85%		
Max. Prodotti in serie Max. pcs in series		CB B16A		2	

251643.384

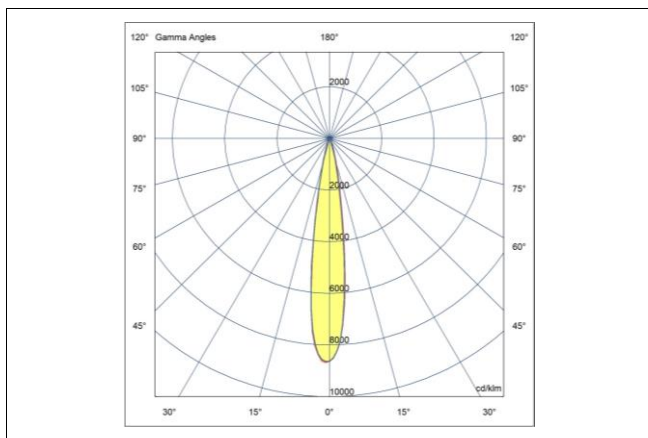
DISEGNO DIMENSIONALE

Dimensional drawing



FOTOMETRIA POLARE

Polar photometry



MATERIALI & FINITURE

Materials & finishing

Corpo	Alluminio Pressofuso / Aluminum Die Casting [UNI EN 1676:2010 - EN AB-46100]
Body	
Colore	Antracite / Anthracite
Colour	
Verniciatura	Verniciatura tipo C4 / Painting class C4 [UNI EN ISO 12944] hr < 1000 [ISO 9227]
Painting	
Diffuser	
Diffuser	
Riflettore	
Reflector	
Materiale dell'ottica	PMMA Anti-UV [HB UL94 900° GWFI IEC 60695-2-12 SAE J576]
Optics material	
Viteria	Acciaio INOX ASTM 304 A2
Screws	
Guarnizione	Silicone - [-100°C +300°C]
Gasket	
Connessione / Cablaggio	Cavo di alimentazione con morsettieria senza viti / Supply cord with screwless terminal block
Connection / Wiring	
Resistenza alla nebbia salina	[hr] < 1000
Saline mist resistance	

SISTEMA OTTICO

Optical System

Distanza di soglia	[cm]	150
Distance from the lightned object		
Sicurezza fotobiologica	Gruppo di rischio esente RG1 / RG1 Risk-exempt group [IEC 62471]	
Photobiological safety		
Apertura Fascio		15°
beam opening		
Abbagliamento Molesto	[UGR]	< N/A
Unified Glare Rating		
Efficienza dell'ottica	%	94%
Optics efficiency		100%
Flusso totale disperso	[%]	0
Total lost flux		

SORGENTE LUMINOSA

Light source

Tipologia Sorgente	LED		
Light Source			
Costruttore / N° / Modello	SAMSUNG	384	LH351C
Maker / N° / Model			
Indice di resa colore	[IRC]	> 70	
Color Rendering Index			
Uniformità colore	[SDCM]	3 Step mc Adams	740
Uniformity & Chromaticity			
Vita utile LED	L80 B10 157,000	L80 B10 133,000	
Expected lifetimeLife Time LED	[Ta 25°C]		[Ta 50°C]

DOTAZIONI EXTRA

Available Accessories

Regolazione della luce *(1)	.cod+DALI	DALI [IEC62386-101,102,207,242,243]
Light control		
Regolazione della luce *(1)	.cod+VM	Virtual Midnight
Light control		

20/07/2023

A motivo dell'evoluzione tecnologica dei componenti elettronici i dati indicati sono soggetti ad aggiornamento e quindi deve essere richi esta conferma in fase di ordine. Dimensioni e specifiche soggette a modifiche senza preavviso. C Luce Srl non rilascia alcuna dichiarazione o garanzia sull'accuratezza o completezza delle informazioni. Le informazioni presentate in questo documento sono da utilizzare a scopo informativo e non vincolano alcun contratto commerciale, salvo dove diversamente concordato da C Luce Srl.

A technological evolution of the electronic components reason the data shown is subject to updating and therefore should be asked to confirm when ordering. Dimensions and specifications subject to change without notice.

C Luce Srl does not give any representation or warranty as to the accuracy or completeness of the information included herein and shall not be liable for any action in reliance thereon. The information presented in this document is not intended as any commercial offer and does not form part of any quotation or contract, unless otherwise agreed by C Luce Srl.



MATCH 24°

252643.096



MARCHI

Marks



DATI PRODOTTO

Product Data

Tipologia di prodotto Product type	Proiettore per esterni / Outdoor floodlights		
Descrizione Description	MATCH 24° 2 LM 740 240W 850mA IP66 AN		

Grado di protezione Degree of protection	IP	66
Protezione agli urti *(3) Impact protection	IK	05 J 0,7
Temperatura colore Color temperature	[K]	4000
Classe di isolamento IEC IEC Insulation class		I
Temperatura operativa Operating temperature	[ta°]	-35/+50°C
Garanzia standard Standard warranty	[Anni - Years]	5
Regolazione della luce Light control	Standard *(1)	On-Off

PRESTAZIONI APPARECCHIO

Luminaire Performance

Flusso nominale / Corrente Nominal flux	Lm	36950	mA	850
Consumo nominale Nominal power	[W]	240		
Efficienza sorgente LED LED source efficiency	Lm/W	154		
Flusso netto Net flux	[Lm]	34700		
Consumo reale Total power	[W]	253		
Efficienza luminosa Luminous efficiency	[Lm/W]	137		
Classe Energetica Energy class (UE reg. 2019/2015)		C		

STANDARD NORMATIVI

Normative Standards

EN60598-1, EN60598-2-5, EN62471, UNI EN 13032-1:2012, UNI EN 13032-4:2015

MECCANICHE & DIMENSIONI

Mechanics & Dimensions

Dimensioni Dimensions	[mm]	566	*	320	*	102
Peso netto Net weight	[Kg]	8,90				
Dimensioni imballo Packing dimensions	[mm]	600	*	420	*	140
Peso lordo Gross weight	[Kg]	9,85				
Volume Volume	[m³]	0,035				
Q.tà prodotti per imballo Products q.ty per package	[N°]	1				
Q.tà imballi per pallet Packaged q.ty per pallet	[N°]	24				
Superficie esposta al vento Surface exposed to the wind	[m²]	F	0,135	L	0,016	
Interassi di fissaggio staffa Bracket fixing distance	[mm - Ø]	290		20,5		
Inclinazione Tilt angle	[°]	+90° / -30°				

PRESTAZIONI ELETTRICHE

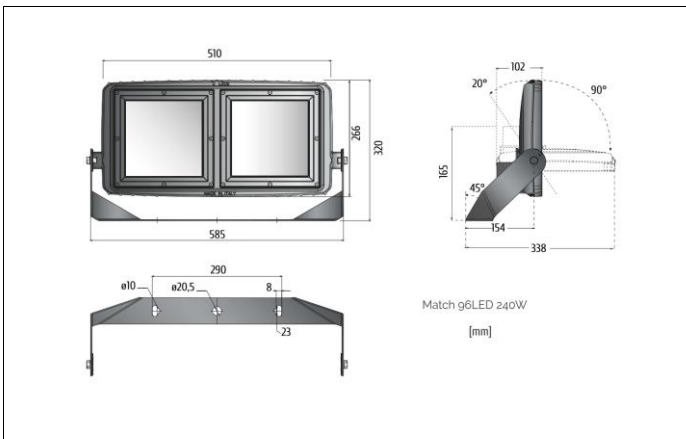
Power Performance

Alimentazione Power	Driver elettronico/Electronic driver				
Tensione / Frequenza Input Voltage / Frequency	[V] / [Hz]	220 ÷ 240	-	50/60	
Corrente di spunto Inrush current	[A]	32,5 A	550 µsec		
Fattore di potenza Power factor	[Cosφ]	0,95			
Distorsione armonica THD Harmonic distortion THD	[%]	≤ 5			
Protezione alla scarica *(2) Surge protection	[kV]	Line-Earth 4KV, Line-Line 6KV			
Flicker Flicker	[%]	≤ 3			
Umidità relativa Relative humidity	[UR]	<85%			
Max. Prodotti in serie Max. pcs in series	CB B16A	4			

252643.096

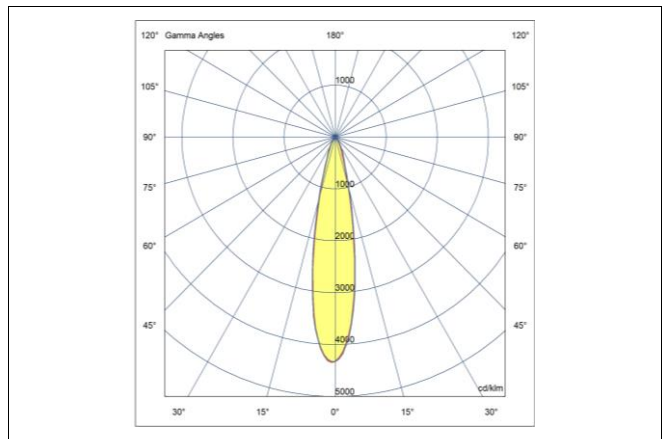
DISEGNO DIMENSIONALE

Dimensional drawing



FOTOMETRIA POLARE

Polar photometry



MATERIALI & FINITURE

Materials & finishing

Corpo	Alluminio Pressofuso / Aluminum Die Casting [UNI EN 1676:2010 - EN AB-46100]
Body	
Colore	Antracite / Anthracite
Colour	
Verniciatura	Verniciatura tipo C4 / Painting class C4 [UNI EN ISO 12944] hr < 1000 [ISO 9227]
Painting	
Diffuser	
Diffuser	
Riflettore	
Reflector	
Materiale dell'ottica	PMMA Anti-UV [HB UL94 900° GWFI IEC 60695-2-12 SAE J576]
Optics material	
Viteria	Acciaio INOX ASTM 304 A2
Screws	
Guarnizione	Silicone - [-100°C +300°C]
Gasket	
Connessione / Cablaggio	Cavo di alimentazione con morsetteria senza viti / Supply cord with screwless terminal block
Connection / Wiring	
Resistenza alla nebbia salina	[hr] < 1000
Saline mist resistance	

SISTEMA OTTICO

Optical System

Distanza di soglia	[cm]	150
Distance from the lightned object		
Sicurezza fotobiologica		Gruppo di rischio esente RG1 / RG1 Risk-exempt group [IEC 62471]
Photobiological safety		
Apertura Fascio		24°
beam opening		
Abbagliamento Molesto	[UGR]	< N/A
Unified Glare Rating		
Efficienza dell'ottica	%	94% 100%
Optics efficiency		
Flusso totale disperso	[%]	0
Total lost flux		

SORGENTE LUMINOSA

Light source

Tipologia Sorgente	LED		
Light Source			
Costruttore / N° / Modello	SAMSUNG	96	LH351C
Maker / N° / Model			
Indice di resa colore	[IRC]	> 70	
Color Rendering Index			
Uniformità colore	[SDCM]	3 Step mc Adams	740
Uniformity & Chromaticity			
Vita utile LED	L80 B10 157,000	L80 B10 133,000	
Expected lifetimeLife Time LED	[Ta 25°C]		[Ta 50°C]

DOTAZIONI EXTRA

Available Accessories

Regolazione della luce *(1)	.cod+DALI	DALI [IEC62386-101,102,207,242,243]
Light control		
Regolazione della luce *(1)	.cod+VM	Virtual Midnight
Light control		

20/07/2023

A motivo dell'evoluzione tecnologica dei componenti elettronici i dati indicati sono soggetti ad aggiornamento e quindi deve essere richi
esta conferma in fase di ordine. Dimensioni e specifiche soggette a modifiche senza preavviso.
C Luce Srl non rilascia alcuna dichiarazione o garanzia sull'accuratezza o completezza delle informazioni. Le informazioni presentate in
questo documento sono da utilizzare a scopo informativo e non vincolano alcun contratto commerciale, salvo dove diversamente
concordato da C Luce Srl.

A technological evolution of the electronic components reason the data shown is subject to updating and therefore should be asked to confirm when
ordering. Dimensions and specifications subject to change without notice.

C Luce Srl does not give any representation or warranty as to the accuracy or completeness of the information included herein and shall not be liable
for any action in reliance thereon. The information presented in this document is not intended as any commercial offer and does not form part of any
quotation or contract, unless otherwise agreed by C Luce Srl.

MATCH 24°

252643.192



MARCHI

Marks



DATI PRODOTTO

Product Data

Tipologia di prodotto Product type	Proiettore per esterni / Outdoor floodlights			
Descrizione Description	MATCH 24° 4 LM 740 480W 850mA IP66 AN			

Grado di protezione Degree of protection	IP	66		
Protezione agli urti *(3) Impact protection	IK	05	J	0,7
Temperatura colore Color temperature	[K]	4000		
Classe di isolamento IEC IEC Insulation class		I		
Temperatura operativa Operating temperature	[ta°]	-35/+50°C		
Garanzia standard Standard warranty	[Anni - Years]	5		
Regolazione della luce Light control	Standard *(1)	On-Off		

PRESTAZIONI APPARECCHIO

Luminaire Performance

Flusso nominale / Corrente Nominal flux	Lm	73900	mA	850
Consumo nominale Nominal power	[W]	480		
Efficienza sorgente LED LED source efficiency	Lm/W	154		
Flusso netto Net flux	[Lm]	69395		
Consumo reale Total power	[W]	505		
Efficienza luminosa Luminous efficiency	[Lm/W]	137		
Classe Energetica Energy class (UE reg. 2019/2015)		C		

STANDARD NORMATIVI

Normative Standards

EN60598-1, EN60598-2-5, EN62471, UNI EN 13032-1:2012, UNI EN 13032-4:2015

MECCANICHE & DIMENSIONI

Mechanics & Dimensions

Dimensioni Dimensions	[mm]	600	*	560	*	102
Peso netto Net weight	[Kg]	18,00				
Dimensioni imballo Packing dimensions	[mm]	640	*	600	*	140
Peso lordo Gross weight	[Kg]	19,60				
Volume Volume	[m³]	0,054				
Q.tà prodotti per imballo Products q.ty per package	[N°]	1				
Q.tà imballi per pallet Packaged q.ty per pallet	[N°]	12				
Superficie esposta al vento Surface exposed to the wind	[m²]	F	0,290	L	0,045	
Interessi di fissaggio staffa Bracket fixing distance	[mm - Ø]	290		20,5		
Inclinazione Tilt angle	[°]	+90° / -30°				

PRESTAZIONI ELETTRICHE

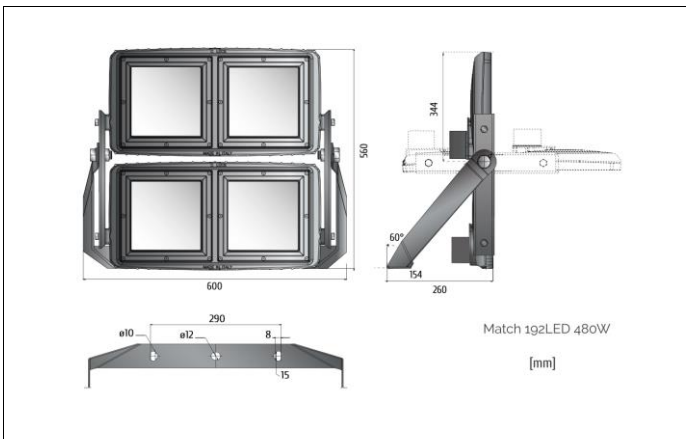
Power Performance

Alimentazione Power	Driver elettronico/Electronic driver				
Tensione / Frequenza Input Voltage / Frequency	[V] / [Hz]	220 ÷ 240	-	50/60	
Corrente di spunto Inrush current	[A]	32,5 A		550 µsec	
Fattore di potenza Power factor	[Cosφ]	0,95			
Distorsione armonica THD Harmonic distortion THD	[%]	≤ 5			
Protezione alla scarica *(2) Surge protection	[kV]	Line-Earth 4KV, Line-Line 6KV			
Flicker Flicker	[%]	≤ 3			
Umidità relativa Relative humidity	[UR]	<85%			
Max. Prodotti in serie Max. pcs in series	CB B16A	3			

252643.192

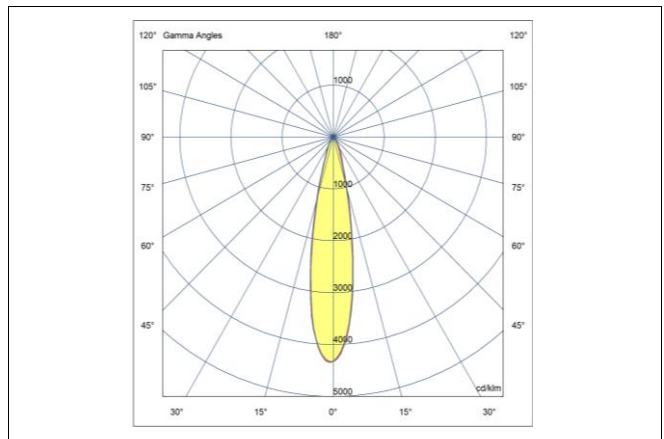
DISEGNO DIMENSIONALE

Dimensional drawing



FOTOMETRIA POLARE

Polar photometry



MATERIALI & FINITURE

Materials & finishing

Corpo	Alluminio Pressofuso / Aluminum Die Casting [UNI EN 1676:2010 - EN AB-46100]
Body	
Colore	Antracite / Anthracite
Colour	
Verniciatura	Verniciatura tipo C4 / Painting class C4 [UNI EN ISO 12944] hr < 1000 [ISO 9227]
Painting	
Diffuser	
Diffuser	
Riflettore	
Reflector	
Materiale dell'ottica	PMMA Anti-UV [HB UL94 900° GWFI IEC 60695-2-12 SAE J576]
Optics material	
Viteria	Acciaio INOX ASTM 304 A2
Screws	
Guarnizione	Silicone - [-100°C +300°C]
Gasket	
Connessione / Cablaggio	Cavo di alimentazione con morsettieria senza viti / Supply cord with screwless terminal block
Connection / Wiring	
Resistenza alla nebbia salina	[hr] < 1000
Saline mist resistance	

SISTEMA OTTICO

Optical System

Distanza di soglia	[cm]	150
Distance from the lightned object		
Sicurezza fotobiologica	Gruppo di rischio esente RG1 / RG1 Risk-exempt group [IEC 62471]	
Photobiological safety		
Apertura Fascio		24°
beam opening		
Abbagliamento Molesto	[UGR]	< N/A
Unified Glare Rating		
Efficienza dell'ottica	%	94%
Optics efficiency		100%
Flusso totale disperso	[%]	0
Total lost flux		

SORGENTE LUMINOSA

Light source

Tipologia Sorgente	LED		
Light Source			
Costruttore / N° / Modello	SAMSUNG	192	LH351C
Maker / N° / Model			
Indice di resa colore	[IRC]	> 70	
Color Rendering Index			
Uniformità colore	[SDCM]	3 Step mc Adams	740
Uniformity & Chromaticity			
Vita utile LED	L80 B10 157,000		L80 B10 133,000
Expected lifetimeLife Time LED	[Ta 25°C]		[Ta 50°C]

DOTAZIONI EXTRA

Available Accessories

Regolazione della luce *(1)	.cod+DALI	DALI [IEC62386-101,102,207,242,243]
Light control		
Regolazione della luce *(1)	.cod+VM	Virtual Midnight
Light control		

20/07/2023

A motivo dell'evoluzione tecnologica dei componenti elettronici i dati indicati sono soggetti ad aggiornamento e quindi deve essere richi
esta conferma in fase di ordine. Dimensioni e specifiche soggette a modifiche senza preavviso.
C Luce Srl non rilascia alcuna dichiarazione o garanzia sull'accuratezza o completezza delle informazioni. Le informazioni presentate in
questo documento sono da utilizzare a scopo informativo e non vincolano alcun contratto commerciale, salvo dove diversamente
concordato da C Luce Srl.

A technological evolution of the electronic components reason the data shown is subject to updating and therefore should be asked to confirm when
ordering. Dimensions and specifications subject to change without notice.

C Luce Srl does not give any representation or warranty as to the accuracy or completeness of the information included herein and shall not be liable
for any action in reliance thereon. The information presented in this document is not intended as any commercial offer and does not form part of any
quotation or contract, unless otherwise agreed by C Luce Srl.

MATCH 24°

252643.288



MARCHI

Marks



DATI PRODOTTO

Product Data

Tipologia di prodotto Product type	Proiettore per esterni / Outdoor floodlights			
Descrizione Description	MATCH 24° 6 LM 740 720W 850mA IP66 AN			

Grado di protezione Degree of protection	IP		66	
Protezione agli urti *(3) Impact protection	IK	05	J	0,7
Temperatura colore Color temperature	[K]		4000	
Classe di isolamento IEC IEC Insulation class			I	
Temperatura operativa Operating temperature	[ta°]		-35/+50°C	
Garanzia standard Standard warranty	[Anni - Years]		5	
Regolazione della luce Light control	Standard *(1)		On-Off	

PRESTAZIONI APPARECCHIO

Luminaire Performance

Flusso nominale / Corrente Nominal flux	Lm	110850	mA	850
Consumo nominale Nominal power	[W]		720	
Efficienza sorgente LED LED source efficiency	Lm/W		154	
Flusso netto Net flux	[Lm]		104090	
Consumo reale Total power	[W]		758	
Efficienza luminosa Luminous efficiency	[Lm/W]		137	
Classe Energetica Energy class (UE reg. 2019/2015)			C	

STANDARD NORMATIVI

Normative Standards

EN60598-1, EN60598-2-5, EN62471, UNI EN 13032-1:2012, UNI EN 13032-4:2015

MECCANICHE & DIMENSIONI

Mechanics & Dimensions

Dimensioni Dimensions	[mm]	830	*	640	*	102
Peso netto Net weight	[Kg]			35,00		
Dimensioni imballo Packing dimensions	[mm]	860	*	660	*	140
Peso lordo Gross weight	[Kg]			37,23		
Volume Volume	[m³]			0,079		
Q.tà prodotti per imballo Products q.ty per package	[N°]			1		
Q.tà imballi per pallet Packaged q.ty per pallet	[N°]			6		
Superficie esposta al vento Surface exposed to the wind	[m²]	F	0,470	L		0,058
Interessi di fissaggio staffa Bracket fixing distance	[mm - Ø]		290			20,5
Inclinazione Tilt angle	[°]			+90° / -30°		

PRESTAZIONI ELETTRICHE

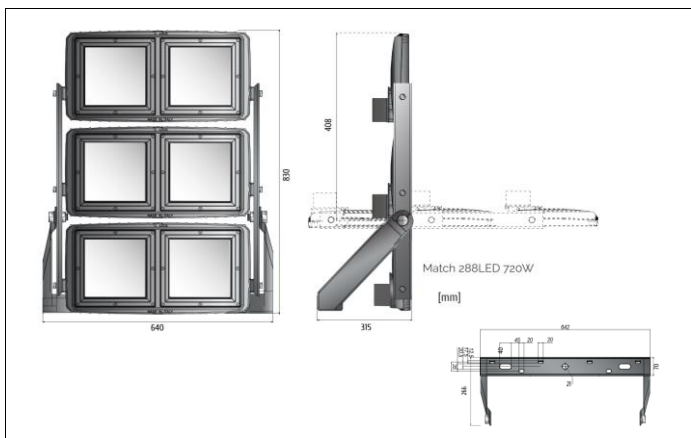
Power Performance

Alimentazione Power	Driver elettronico/Electronic driver				
Tensione / Frequenza Input Voltage / Frequency	[V] / [Hz]	220 ÷ 240	-	50/60	
Corrente di spunto Inrush current	[A]		32,5 A		550 µsec
Fattore di potenza Power factor	[Cosφ]		0,95		
Distorsione armonica THD Harmonic distortion THD	[%]		≤ 5		
Protezione alla scarica *(2) Surge protection	[kV]		Line-Earth 4KV, Line-Line 6KV		
Flicker Flicker	[%]		≤ 3		
Umidità relativa Relative humidity	[UR]		<85%		
Max. Prodotti in serie Max. pcs in series		CB B16A			2

252643.288

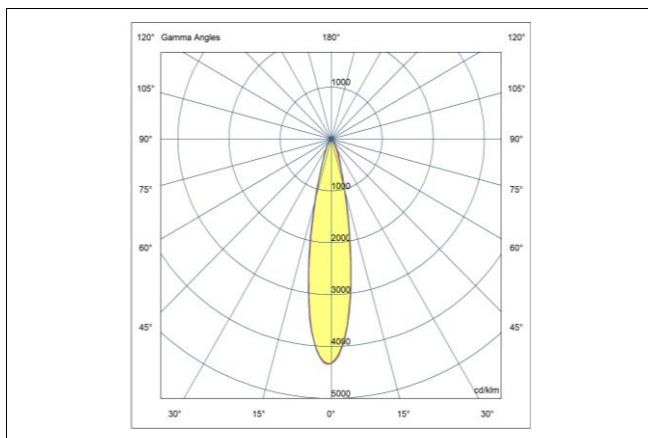
DISEGNO DIMENSIONALE

Dimensional drawing



FOTOMETRIA POLARE

Polar photometry



MATERIALI & FINITURE

Materials & finishing

Corpo	Alluminio Pressofuso / Aluminum Die Casting [UNI EN 1676:2010 - EN AB-46100]
Body	
Colore	Antracite / Anthracite
Colour	
Verniciatura	Verniciatura tipo C4 / Painting class C4 [UNI EN ISO 12944] hr < 1000 [ISO 9227]
Painting	
Diffuser	
Diffuser	
Riflettore	
Reflector	
Materiale dell'ottica	PMMA Anti-UV [HB UL94 900° GWFI IEC 60695-2-12 SAE J576]
Optics material	
Viteria	Acciaio INOX ASTM 304 A2
Screws	
Guarnizione	Silicone - [-100°C +300°C]
Gasket	
Connessione / Cablaggio	Cavo di alimentazione con morsettiera senza viti / Supply cord with screwless terminal block
Connection / Wiring	
Resistenza alla nebbia salina	[hr] < 1000
Saline mist resistance	

SISTEMA OTTICO

Optical System

Distanza di soglia	[cm]	150
Distance from the lightned object		
Sicurezza fotobiologica	Gruppo di rischio esente RG1 / RG1 Risk-exempt group [IEC 62471]	
Photobiological safety		
Apertura Fascio		24°
beam opening		
Abbagliamento Molesto	[UGR]	< N/A
Unified Glare Rating		
Efficienza dell'ottica	%	94%
Optics efficiency		100%
Flusso totale disperso	[%]	0
Total lost flux		

SORGENTE LUMINOSA

Light source

Tipologia Sorgente	LED		
Light Source			
Costruttore / N° / Modello	SAMSUNG	288	LH351C
Maker / N° / Model			
Indice di resa colore	[IRC]	> 70	
Color Rendering Index			
Uniformità colore	[SDCM]	3 Step mc Adams	740
Uniformity & Chromaticity			
Vita utile LED	L80 B10 157,000	L80 B10 133,000	
Expected lifetimeLife Time LED	[Ta 25°C]		[Ta 50°C]

DOTAZIONI EXTRA

Available Accessories

Regolazione della luce *(1)	.cod+DALI	DALI [IEC62386-101,102,207,242,243]
Light control		
Regolazione della luce *(1)	.cod+VM	Virtual Midnight
Light control		

20/07/2023

A motivo dell'evoluzione tecnologica dei componenti elettronici i dati indicati sono soggetti ad aggiornamento e quindi deve essere richi
esta conferma in fase di ordine. Dimensioni e specifiche soggette a modifiche senza preavviso.
C Luce Srl non rilascia alcuna dichiarazione o garanzia sull'accuratezza o completezza delle informazioni. Le informazioni presentate in
questo documento sono da utilizzare a scopo informativo e non vincolano alcun contratto commerciale, salvo dove diversamente
concordato da C Luce Srl.

A technological evolution of the electronic components reason the data shown is subject to updating and therefore should be asked to confirm when
ordering. Dimensions and specifications subject to change without notice.

C Luce Srl does not give any representation or warranty as to the accuracy or completeness of the information included herein and shall not be liable
for any action in reliance thereon. The information presented in this document is not intended as any commercial offer and does not form part of any
quotation or contract, unless otherwise agreed by C Luce Srl.



MATCH 24°

252643.384



MARCHI

Marks



DATI PRODOTTO

Product Data

Tipologia di prodotto Product type	Proiettore per esterni / Outdoor floodlights			
Descrizione Description	MATCH 24° 8 LM 740 960W 850mA IP66 AN			

Grado di protezione Degree of protection	IP	66		
Protezione agli urti *(3) Impact protection	IK	05	J	0,7
Temperatura colore Color temperature	[K]	4000		
Classe di isolamento IEC IEC Insulation class		I		
Temperatura operativa Operating temperature	[ta°]	-35/+50°C		
Garanzia standard Standard warranty	[Anni - Years]	5		
Regolazione della luce Light control	Standard *(1)	On-Off		

PRESTAZIONI APPARECCHIO

Luminaire Performance

Flusso nominale / Corrente Nominal flux	Lm	147800	mA	850
Consumo nominale Nominal power	[W]	960		
Efficienza sorgente LED LED source efficiency	Lm/W	154		
Flusso netto Net flux	[Lm]	138785		
Consumo reale Total power	[W]	1011		
Efficienza luminosa Luminous efficiency	[Lm/W]	137		
Classe Energetica Energy class (UE reg. 2019/2015)		C		

STANDARD NORMATIVI

Normative Standards

EN60598-1, EN60598-2-5, EN62471, UNI EN 13032-1:2012, UNI EN 13032-4:2015

MECCANICHE & DIMENSIONI

Mechanics & Dimensions

Dimensioni Dimensions	[mm]	1106	*	642	*	102
Peso netto Net weight	[Kg]	44,00				
Dimensioni imballo Packing dimensions	[mm]	1150	*	650	*	140
Peso lordo Gross weight	[Kg]	46,84				
Volume Volume	[m³]	0,105				
Q.tà prodotti per imballo Products q.ty per package	[N°]	1				
Q.tà imballi per pallet Packaged q.ty per pallet	[N°]	6				
Superficie esposta al vento Surface exposed to the wind	[m²]	F	0,610	L	0,087	
Interessi di fissaggio staffa Bracket fixing distance	[mm - Ø]	290		20,5		
Inclinazione Tilt angle	[°]	+90° / -30°				

PRESTAZIONI ELETTRICHE

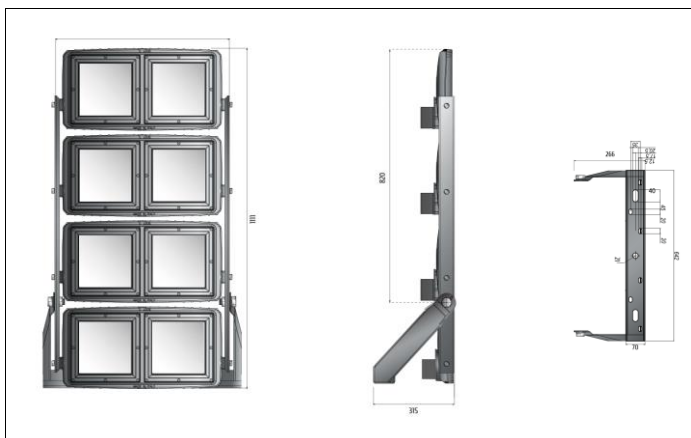
Power Performance

Alimentazione Power	Driver elettronico/Electronic driver				
Tensione / Frequenza Input Voltage / Frequency	[V] / [Hz]	220 ÷ 240	-	50/60	
Corrente di spunto Inrush current	[A]	32,5 A		550 µsec	
Fattore di potenza Power factor	[Cosφ]	0,95			
Distorsione armonica THD Harmonic distortion THD	[%]	≤ 5			
Protezione alla scarica *(2) Surge protection	[kV]	Line-Earth 4KV, Line-Line 6KV			
Flicker Flicker	[%]	≤ 3			
Umidità relativa Relative humidity	[UR]	<85%			
Max. Prodotti in serie Max. pcs in series	CB B16A	2			

252643.384

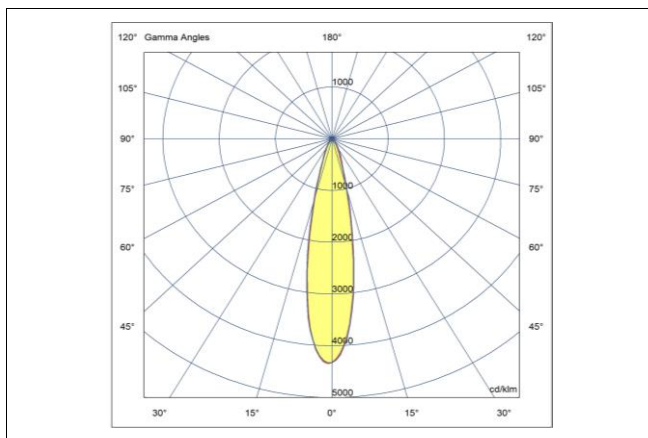
DISEGNO DIMENSIONALE

Dimensional drawing



FOTOMETRIA POLARE

Polar photometry



MATERIALI & FINITURE

Materials & finishing

Corpo	Alluminio Pressofuso / Aluminum Die Casting [UNI EN 1676:2010 - EN AB-46100]
Body	
Colore	Antracite / Anthracite
Colour	
Verniciatura	Verniciatura tipo C4 / Painting class C4 [UNI EN ISO 12944] hr < 1000 [ISO 9227]
Painting	
Diffuser	
Diffuser	
Riflettore	
Reflector	
Materiale dell'ottica	PMMA Anti-UV [HB UL94 900° GWFI IEC 60695-2-12 SAE J576]
Optics material	
Viteria	Acciaio INOX ASTM 304 A2
Screws	
Guarnizione	Silicone - [-100°C +300°C]
Gasket	
Connessione / Cablaggio	Cavo di alimentazione con morsetteria senza viti / Supply cord with screwless terminal block
Connection / Wiring	
Resistenza alla nebbia salina	[hr] < 1000
Saline mist resistance	

SISTEMA OTTICO

Optical System

Distanza di soglia	[cm]	150
Distance from the lightned object		
Sicurezza fotobiologica	Gruppo di rischio esente RG1 / RG1 Risk-exempt group [IEC 62471]	
Photobiological safety		
Apertura Fascio		24°
beam opening		
Abbagliamento Molesto	[UGR]	< N/A
Unified Glare Rating		
Efficienza dell'ottica	%	94%
Optics efficiency		100%
Flusso totale disperso	[%]	0
Total lost flux		

SORGENTE LUMINOSA

Light source

Tipologia Sorgente	LED		
Light Source			
Costruttore / N° / Modello	SAMSUNG	384	LH351C
Maker / N° / Model			
Indice di resa colore	[IRC]	> 70	
Color Rendering Index			
Uniformità colore	[SDCM]	3 Step mc Adams	740
Uniformity & Chromaticity			
Vita utile LED	L80 B10 157,000	L80 B10 133,000	
Expected lifetimeLife Time LED	[Ta 25°C]	[Ta 50°C]	

DOTAZIONI EXTRA

Available Accessories

Regolazione della luce *(1)	.cod+DALI	DALI [IEC62386-101,102,207,242,243]
Light control		
Regolazione della luce *(1)	.cod+VM	Virtual Midnight
Light control		

20/07/2023

A motivo dell'evoluzione tecnologica dei componenti elettronici i dati indicati sono soggetti ad aggiornamento e quindi deve essere richi esta conferma in fase di ordine. Dimensioni e specifiche soggette a modifiche senza preavviso.
C Luce Srl non rilascia alcuna dichiarazione o garanzia sull'accuratezza o completezza delle informazioni. Le informazioni presentate in questo documento sono da utilizzare a scopo informativo e non vincolano alcun contratto commerciale, salvo dove diversamente concordato da C Luce Srl.

A technological evolution of the electronic components reason the data shown is subject to updating and therefore should be asked to confirm when ordering. Dimensions and specifications subject to change without notice.

C Luce Srl does not give any representation or warranty as to the accuracy or completeness of the information included herein and shall not be liable for any action in reliance thereon. The information presented in this document is not intended as any commercial offer and does not form part of any quotation or contract, unless otherwise agreed by C Luce Srl.



MATCH 40°

253643.096



MARCHI

Marks



DATI PRODOTTO

Product Data

Tipologia di prodotto Product type	Proiettore per esterni / Outdoor floodlights			
Descrizione Description	MATCH 40° 2 LM 740 240W 850mA IP66 AN			

Grado di protezione Degree of protection	IP	66		
Protezione agli urti *(3) Impact protection	IK	05	J	0,7
Temperatura colore Color temperature	[K]	4000		
Classe di isolamento IEC IEC Insulation class			I	
Temperatura operativa Operating temperature	[ta°]	-35/+50°C		
Garanzia standard Standard warranty	[Anni - Years]	5		
Regolazione della luce Light control	Standard *(1)	On-Off		

PRESTAZIONI APPARECCHIO

Luminaire Performance

Flusso nominale / Corrente Nominal flux	Lm	36950	mA	850
Consumo nominale Nominal power	[W]	240		
Efficienza sorgente LED LED source efficiency	Lm/W	154		
Flusso netto Net flux	[Lm]	33220		
Consumo reale Total power	[W]	253		
Efficienza luminosa Luminous efficiency	[Lm/W]	131		
Classe Energetica Energy class (UE reg. 2019/2015)		C		

STANDARD NORMATIVI

Normative Standards

EN60598-1, EN60598-2-5, EN62471, UNI EN 13032-1:2012, UNI EN 13032-4:2015

MECCANICHE & DIMENSIONI

Mechanics & Dimensions

Dimensioni Dimensions	[mm]	566	*	320	*	102
Peso netto Net weight	[Kg]	8,90				
Dimensioni imballo Packing dimensions	[mm]	600	*	420	*	140
Peso lordo Gross weight	[Kg]	9,85				
Volume Volume	[m³]	0,035				
Q.tà prodotti per imballo Products q.ty per package	[N°]	1				
Q.tà imballi per pallet Packaged q.ty per pallet	[N°]	24				
Superficie esposta al vento Surface exposed to the wind	[m²]	F	0,135	L	0,016	
Interassi di fissaggio staffa Bracket fixing distance	[mm - Ø]	290	20,5			
Inclinazione Tilt angle	[°]	+90° / -30°				

PRESTAZIONI ELETTRICHE

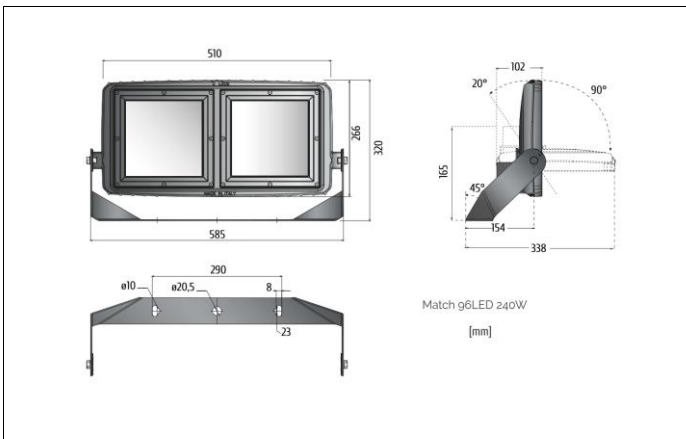
Power Performance

Alimentazione Power	Driver elettronico/Electronic driver				
Tensione / Frequenza Input Voltage / Frequency	[V] / [Hz]	220 ÷ 240	-	50/60	
Corrente di spunto Inrush current	[A]	32,5 A	550 µsec		
Fattore di potenza Power factor	[Cosφ]	0,95			
Distorsione armonica THD Harmonic distortion THD	[%]	≤ 5			
Protezione alla scarica *(2) Surge protection	[kV]	Line-Earth 4KV, Line-Line 6KV			
Flicker Flicker	[%]	≤ 3			
Umidità relativa Relative humidity	[UR]	<85%			
Max. Prodotti in serie Max. pcs in series	CB B16A	4			

253643.096

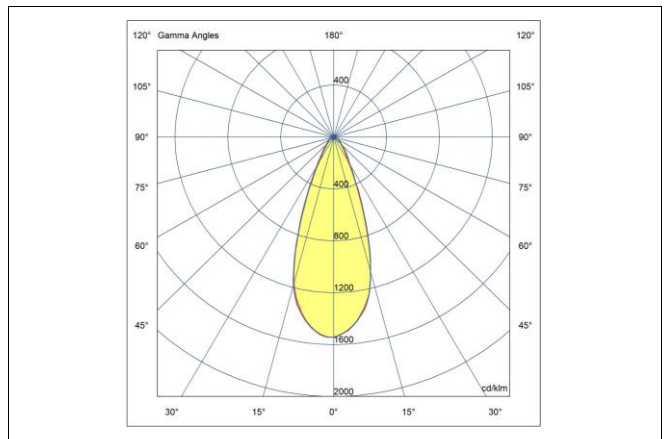
DISEGNO DIMENSIONALE

Dimensional drawing



FOTOMETRIA POLARE

Polar photometry



MATERIALI & FINITURE

Materials & finishing

Corpo	Alluminio Pressofuso / Aluminum Die Casting [UNI EN 1676:2010 - EN AB-46100]
Body	
Colore	Antracite / Anthracite
Colour	
Verniciatura	Verniciatura tipo C4 / Painting class C4 [UNI EN ISO 12944] hr < 1000 [ISO 9227]
Painting	
Diffuser	
Diffuser	
Riflettore	
Reflector	
Materiale dell'ottica	PMMA Anti-UV [HB UL94 900° GWFI IEC 60695-2-12 SAE J576]
Optics material	
Viteria	Acciaio INOX ASTM 304 A2
Screws	
Guarnizione	Silicone - [-100°C +300°C]
Gasket	
Connessione / Cablaggio	Cavo di alimentazione con morsetteria senza viti / Supply cord with screwless terminal block
Connection / Wiring	
Resistenza alla nebbia salina	[hr] < 1000
Saline mist resistance	

SISTEMA OTTICO

Optical System

Distanza di soglia	[cm]	150
Distance from the lightned object		
Sicurezza fotobiologica	Gruppo di rischio esente RG1 / RG1 Risk-exempt group [IEC 62471]	
Photobiological safety		
Apertura Fascio		40°
beam opening		
Abbagliamento Molesto	[UGR]	< N/A
Unified Glare Rating		
Efficienza dell'ottica	%	90% 0,90 100%
Optics efficiency		
Flusso totale disperso	[%]	0
Total lost flux		

SORGENTE LUMINOSA

Light source

Tipologia Sorgente	LED		
Light Source			
Costruttore / N° / Modello	SAMSUNG	96	LH351C
Maker / N° / Model			
Indice di resa colore	[IRC]	> 70	
Color Rendering Index			
Uniformità colore	[SDCM]	3 Step mc Adams	740
Uniformity & Chromaticity			
Vita utile LED	L80 B10 157,000	L80 B10 133,000	
Expected lifetimeLife Time LED	[Ta 25°C]		[Ta 50°C]

DOTAZIONI EXTRA

Available Accessories

Regolazione della luce *(1)	.cod+DALI	DALI [IEC62386-101,102,207,242,243]
Light control		
Regolazione della luce *(1)	.cod+VM	Virtual Midnight
Light control		

20/07/2023

A motivo dell'evoluzione tecnologica dei componenti elettronici i dati indicati sono soggetti ad aggiornamento e quindi deve essere richi
esta conferma in fase di ordine. Dimensioni e specifiche soggette a modifiche senza preavviso.
C Luce Srl non rilascia alcuna dichiarazione o garanzia sull'accuratezza o completezza delle informazioni. Le informazioni presentate in
questo documento sono da utilizzare a scopo informativo e non vincolano alcun contratto commerciale, salvo dove diversamente
concordato da C Luce Srl.

A technological evolution of the electronic components reason the data shown is subject to updating and therefore should be asked to confirm when
ordering. Dimensions and specifications subject to change without notice.

C Luce Srl does not give any representation or warranty as to the accuracy or completeness of the information included herein and shall not be liable
for any action in reliance thereon. The information presented in this document is not intended as any commercial offer and does not form part of any
quotation or contract, unless otherwise agreed by C Luce Srl.



MATCH 40°

253643.192



MARCHI

Marks



DATI PRODOTTO

Product Data

Tipologia di prodotto Product type	Proiettore per esterni / Outdoor floodlights		
Descrizione Description	MATCH 40° 4 LM 740 480W 850mA IP66 AN		

Grado di protezione Degree of protection	IP	66	
Protezione agli urti *(3) Impact protection	IK	05	J 0,7
Temperatura colore Color temperature	[K]	4000	
Classe di isolamento IEC IEC Insulation class		I	
Temperatura operativa Operating temperature	[ta°]	-35/+50°C	
Garanzia standard Standard warranty	[Anni - Years]	5	
Regolazione della luce Light control	Standard *(1)	On-Off	

PRESTAZIONI APPARECCHIO

Luminaire Performance

Flusso nominale / Corrente Nominal flux	Lm	73900	mA	850
Consumo nominale Nominal power	[W]	480		
Efficienza sorgente LED LED source efficiency	Lm/W	154		
Flusso netto Net flux	[Lm]	66440		
Consumo reale Total power	[W]	505		
Efficienza luminosa Luminous efficiency	[Lm/W]	131		
Classe Energetica Energy class (UE reg. 2019/2015)		C		

STANDARD NORMATIVI

Normative Standards

EN60598-1, EN60598-2-5, EN62471, UNI EN 13032-1:2012, UNI EN 13032-4:2015

MECCANICHE & DIMENSIONI

Mechanics & Dimensions

Dimensioni Dimensions	[mm]	600	*	560	*	102
Peso netto Net weight	[Kg]	18,00				
Dimensioni imballo Packing dimensions	[mm]	640	*	600	*	140
Peso lordo Gross weight	[Kg]	19,60				
Volume Volume	[m³]	0,054				
Q.tà prodotti per imballo Products q.ty per package	[N°]	1				
Q.tà imballi per pallet Packaged q.ty per pallet	[N°]	12				
Superficie esposta al vento Surface exposed to the wind	[m²]	F	0,290	L	0,045	
Interassi di fissaggio staffa Bracket fixing distance	[mm - Ø]	290		20,5		
Inclinazione Tilt angle	[°]	+90° / -30°				

PRESTAZIONI ELETTRICHE

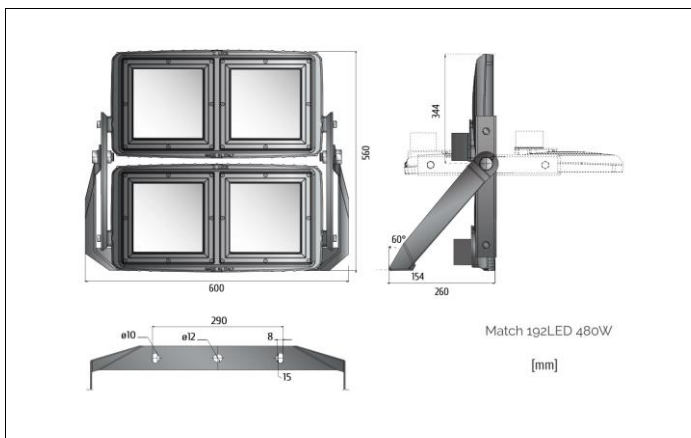
Power Performance

Alimentazione Power	Driver elettronico/Electronic driver				
Tensione / Frequenza Input Voltage / Frequency	[V] / [Hz]	220 ÷ 240	-	50/60	
Corrente di spunto Inrush current	[A]	32,5 A	550 µsec		
Fattore di potenza Power factor	[Cosφ]	0,95			
Distorsione armonica THD Harmonic distortion THD	[%]	≤ 5			
Protezione alla scarica *(2) Surge protection	[kV]	Line-Earth 4KV, Line-Line 6KV			
Flicker Flicker	[%]	≤ 3			
Umidità relativa Relative humidity	[UR]	<85%			
Max. Prodotti in serie Max. pcs in series		CB B16A	3		

253643.192

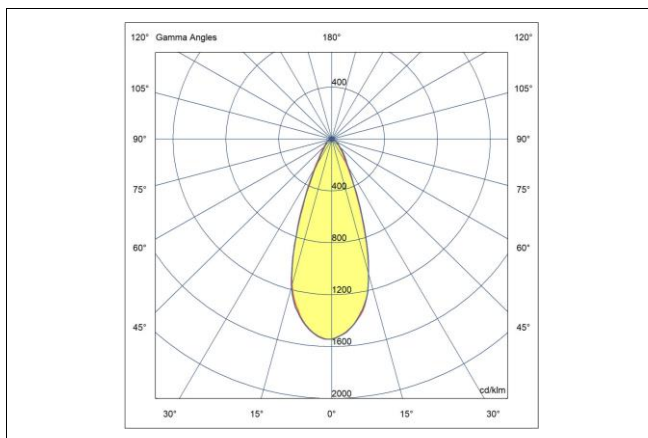
DISEGNO DIMENSIONALE

Dimensional drawing



FOTOMETRIA POLARE

Polar photometry



MATERIALI & FINITURE

Materials & finishing

Corpo	Alluminio Pressofuso / Aluminum Die Casting [UNI EN 1676:2010 - EN AB-46100]
Body	
Colore	Antracite / Anthracite
Colour	
Verniciatura	Verniciatura tipo C4 / Painting class C4 [UNI EN ISO 12944] hr < 1000 [ISO 9227]
Painting	
Diffuser	
Diffuser	
Riflettore	
Reflector	
Materiale dell'ottica	PMMA Anti-UV [HB UL94 900° GWFI IEC 60695-2-12 SAE J576]
Optics material	
Viteria	Acciaio INOX ASTM 304 A2
Screws	
Guarnizione	Silicone - [-100°C +300°C]
Gasket	
Connessione / Cablaggio	Cavo di alimentazione con morsetti senza viti / Supply cord with screwless terminal block
Connection / Wiring	
Resistenza alla nebbia salina	[hr] < 1000
Saline mist resistance	

SISTEMA OTTICO

Optical System

Distanza di soglia	[cm]	150
Distance from the lightned object		
Sicurezza fotobiologica	Gruppo di rischio esente RG1 / RG1 Risk-exempt group [IEC 62471]	
Photobiological safety		
Apertura Fascio		40°
beam opening		
Abbagliamento Molesto	[UGR]	< N/A
Unified Glare Rating		
Efficienza dell'ottica	%	90% 100%
Optics efficiency		
Flusso totale disperso	[%]	0
Total lost flux		

SORGENTE LUMINOSA

Light source

Tipologia Sorgente	LED		
Light Source			
Costruttore / N° / Modello	SAMSUNG	192	LH351C
Maker / N° / Model			
Indice di resa colore	[IRC]	> 70	
Color Rendering Index			
Uniformità colore	[SDCM]	3 Step mc Adams	740
Uniformity & Chromaticity			
Vita utile LED	L80 B10 157,000	L80 B10 133,000	
Expected lifetimeLife Time LED	[Ta 25°C]		[Ta 50°C]

DOTAZIONI EXTRA

Available Accessories

Regolazione della luce *(1)	.cod+DALI	DALI [IEC62386-101,102,207,242,243]
Light control		
Regolazione della luce *(1)	.cod+VM	Virtual Midnight
Light control		

20/07/2023

A motivo dell'evoluzione tecnologica dei componenti elettronici i dati indicati sono soggetti ad aggiornamento e quindi deve essere richi
esta conferma in fase di ordine. Dimensioni e specifiche soggette a modifiche senza preavviso.
C Luce Srl non rilascia alcuna dichiarazione o garanzia sull'accuratezza o completezza delle informazioni. Le informazioni presentate in
questo documento sono da utilizzare a scopo informativo e non vincolano alcun contratto commerciale, salvo dove diversamente
concordato da C Luce Srl.

A technological evolution of the electronic components reason the data shown is subject to updating and therefore should be asked to confirm when
ordering. Dimensions and specifications subject to change without notice.

C Luce Srl does not give any representation or warranty as to the accuracy or completeness of the information included herein and shall not be liable
for any action in reliance thereon. The information presented in this document is not intended as any commercial offer and does not form part of any
quotation or contract, unless otherwise agreed by C Luce Srl.



MATCH 40°

253643.288



MARCHI

Marks



DATI PRODOTTO

Product Data

Tipologia di prodotto Product type	Proiettore per esterni / Outdoor floodlights			
Descrizione Description	MATCH 40° 6 LM 740 720W 850mA IP66 AN			

Grado di protezione Degree of protection	IP		66	
Protezione agli urti *(3) Impact protection	IK	05	J	0,7
Temperatura colore Color temperature	[K]		4000	
Classe di isolamento IEC IEC Insulation class			I	
Temperatura operativa Operating temperature	[ta°]		-35/+50°C	
Garanzia standard Standard warranty	[Anni - Years]		5	
Regolazione della luce Light control	Standard *(1)		On-Off	

PRESTAZIONI APPARECCHIO

Luminaire Performance

Flusso nominale / Corrente Nominal flux	Lm	110850	mA	850
Consumo nominale Nominal power	[W]		720	
Efficienza sorgente LED LED source efficiency	Lm/W		154	
Flusso netto Net flux	[Lm]		99655	
Consumo reale Total power	[W]		758	
Efficienza luminosa Luminous efficiency	[Lm/W]		131	
Classe Energetica Energy class (UE reg. 2019/2015)			C	

STANDARD NORMATIVI

Normative Standards

EN60598-1, EN60598-2-5, EN62471, UNI EN 13032-1:2012, UNI EN 13032-4:2015

MECCANICHE & DIMENSIONI

Mechanics & Dimensions

Dimensioni Dimensions	[mm]	830	*	640	*	102
Peso netto Net weight	[Kg]			35,00		
Dimensioni imballo Packing dimensions	[mm]	860	*	660	*	140
Peso lordo Gross weight	[Kg]			37,23		
Volume Volume	[m³]			0,079		
Q.tà prodotti per imballo Products q.ty per package	[N°]			1		
Q.tà imballi per pallet Packaged q.ty per pallet	[N°]			6		
Superficie esposta al vento Surface exposed to the wind	[m²]	F	0,470	L	0,058	
Interassi di fissaggio staffa Bracket fixing distance	[mm - Ø]		290		20,5	
Inclinazione Tilt angle	[°]			+90° / -30°		

PRESTAZIONI ELETTRICHE

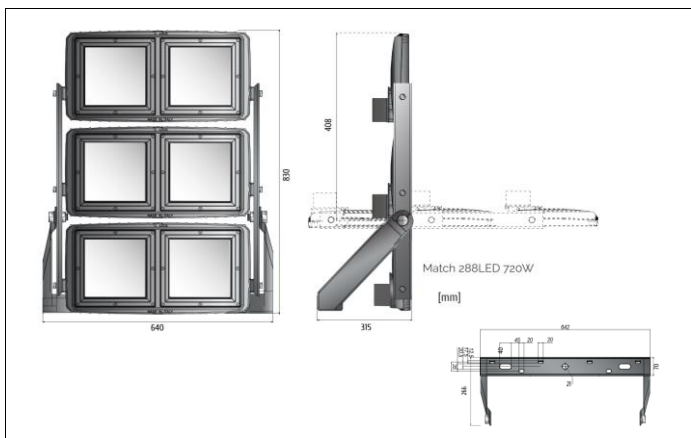
Power Performance

Alimentazione Power	Driver elettronico/Electronic driver				
Tensione / Frequenza Input Voltage / Frequency	[V] / [Hz]	220 ÷ 240	-	50/60	
Corrente di spunto Inrush current	[A]		32,5 A		550 µsec
Fattore di potenza Power factor	[Cosφ]		0,95		
Distorsione armonica THD Harmonic distortion THD	[%]		≤ 5		
Protezione alla scarica *(2) Surge protection	[kV]		Line-Earth 4KV, Line-Line 6KV		
Flicker Flicker	[%]		≤ 3		
Umidità relativa Relative humidity	[UR]		<85%		
Max. Prodotti in serie Max. pcs in series		CB B16A		2	

253643.288

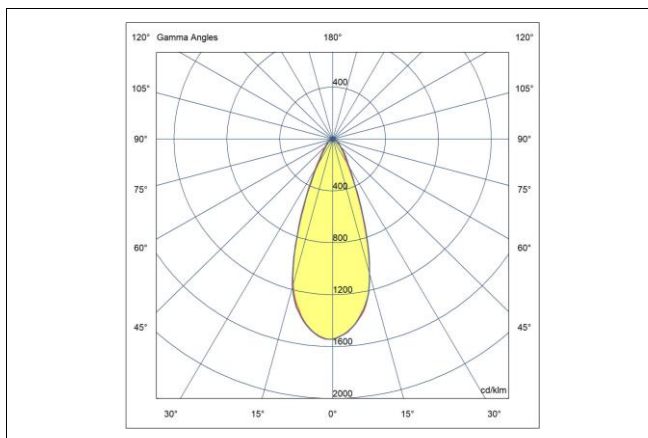
DISEGNO DIMENSIONALE

Dimensional drawing



FOTOMETRIA POLARE

Polar photometry



MATERIALI & FINITURE

Materials & finishing

Corpo	Alluminio Pressofuso / Aluminum Die Casting [UNI EN 1676:2010 - EN AB-46100]
Body	
Colore	Antracite / Anthracite
Colour	
Verniciatura	Verniciatura tipo C4 / Painting class C4 [UNI EN ISO 12944] hr < 1000 [ISO 9227]
Painting	
Diffuser	
Diffuser	
Riflettore	
Reflector	
Materiale dell'ottica	PMMA Anti-UV [HB UL94 900° GWFI IEC 60695-2-12 SAE J576]
Optics material	
Viteria	Acciaio INOX ASTM 304 A2
Screws	
Guarnizione	Silicone - [-100°C +300°C]
Gasket	
Connessione / Cablaggio	Cavo di alimentazione con morsetti senza viti / Supply cord with screwless terminal block
Connection / Wiring	
Resistenza alla nebbia salina	[hr] < 1000
Saline mist resistance	

SISTEMA OTTICO

Optical System

Distanza di soglia	[cm]	150
Distance from the lightned object		
Sicurezza fotobiologica	Gruppo di rischio esente RG1 / RG1 Risk-exempt group [IEC 62471]	
Photobiological safety		
Apertura Fascio		40°
beam opening		
Abbagliamento Molesto	[UGR]	< N/A
Unified Glare Rating		
Efficienza dell'ottica	%	90%
Optics efficiency		100%
Flusso totale disperso	[%]	0
Total lost flux		

SORGENTE LUMINOSA

Light source

Tipologia Sorgente	LED		
Light Source			
Costruttore / N° / Modello	SAMSUNG	288	LH351C
Maker / N° / Model			
Indice di resa colore	[IRC]	> 70	
Color Rendering Index			
Uniformità colore	[SDCM]	3 Step mc Adams	740
Uniformity & Chromaticity			
Vita utile LED	L80 B10 157,000	L80 B10 133,000	
Expected lifetimeLife Time LED	[Ta 25°C]		[Ta 50°C]

DOTAZIONI EXTRA

Available Accessories

Regolazione della luce *(1)	.cod+DALI	DALI [IEC62386-101,102,207,242,243]
Light control		
Regolazione della luce *(1)	.cod+VM	Virtual Midnight
Light control		

20/07/2023

A motivo dell'evoluzione tecnologica dei componenti elettronici i dati indicati sono soggetti ad aggiornamento e quindi deve essere richi-
esta conferma in fase di ordine. Dimensioni e specifiche soggette a modifiche senza preavviso.
C Luce Srl non rilascia alcuna dichiarazione o garanzia sull'accuratezza o completezza delle informazioni. Le informazioni presentate in
questo documento sono da utilizzare a scopo informativo e non vincolano alcun contratto commerciale, salvo dove diversamente
concordato da C Luce Srl.

A technological evolution of the electronic components reason the data shown is subject to updating and therefore should be asked to confirm when
ordering. Dimensions and specifications subject to change without notice.

C Luce Srl does not give any representation or warranty as to the accuracy or completeness of the information included herein and shall not be liable
for any action in reliance thereon. The information presented in this document is not intended as any commercial offer and does not form part of any
quotation or contract, unless otherwise agreed by C Luce Srl.



MATCH 40°

253643.384



MARCHI

Marks



DATI PRODOTTO

Product Data

Tipologia di prodotto / Product type: Proiettore per esterni / Outdoor floodlights

Descrizione / Description: MATCH 40° 8 LM 740 960W 850mA IP66 AN

Grado di protezione Degree of protection	IP	66
Protezione agli urti *(3) Impact protection	IK	05 J 0,7
Temperatura colore Color temperature	[K]	4000
Classe di isolamento IEC IEC Insulation class		I
Temperatura operativa Operating temperature	[ta°]	-35/+50°C
Garanzia standard Standard warranty	[Anni - Years]	5
Regolazione della luce Light control	Standard *(1)	On-Off

PRESTAZIONI APPARECCHIO

Luminaire Performance

Flusso nominale / Corrente Nominal flux	Lm	147800	mA	850
Consumo nominale Nominal power	[W]	960		
Efficienza sorgente LED LED source efficiency	Lm/W	154		
Flusso netto Net flux	[Lm]	132875		
Consumo reale Total power	[W]	1011		
Efficienza luminosa Luminous efficiency	[Lm/W]	131		
Classe Energetica Energy class (UE reg. 2019/2015)		C		

STANDARD NORMATIVI

Normative Standards

EN60598-1, EN60598-2-5, EN62471, UNI EN 13032-1:2012, UNI EN 13032-4:2015

MECCANICHE & DIMENSIONI

Mechanics & Dimensions

Dimensioni Dimensions	[mm]	1106	*	642	*	102
Peso netto Net weight	[Kg]	44,00				
Dimensioni imballo Packing dimensions	[mm]	1150	*	650	*	140
Peso lordo Gross weight	[Kg]	46,84				
Volume Volume	[m³]	0,105				
Q.tà prodotti per imballo Products q.ty per package	[N°]	1				
Q.tà imballi per pallet Packaged q.ty per pallet	[N°]	6				
Superficie esposta al vento Surface exposed to the wind	[m²]	F 0,610	L	0,087		
Interassi di fissaggio staffa Bracket fixing distance	[mm - Ø]	290	20,5			
Inclinazione Tilt angle	[°]	+90° / -30°				

PRESTAZIONI ELETTRICHE

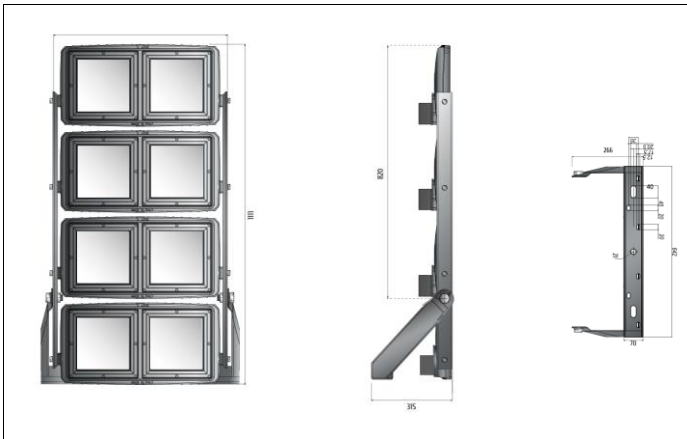
Power Performance

Alimentazione Power	Driver elettronico/Electronic driver
Tensione / Frequenza Input Voltage / Frequency	[V] / [Hz] 220 ÷ 240 - 50/60
Corrente di spunto Inrush current	[A] 32,5 A 550 µsec
Fattore di potenza Power factor	[Cosφ] 0,95
Distorsione armonica THD Harmonic distortion THD	[%] ≤ 5
Protezione alla scarica *(2) Surge protection	[kV] Line-Earth 4KV, Line-Line 6KV
Flicker Flicker	[%] ≤ 3
Umidità relativa Relative humidity	[UR] <85%
Max. Prodotti in serie Max. pcs in series	CB B16A 2

253643.384

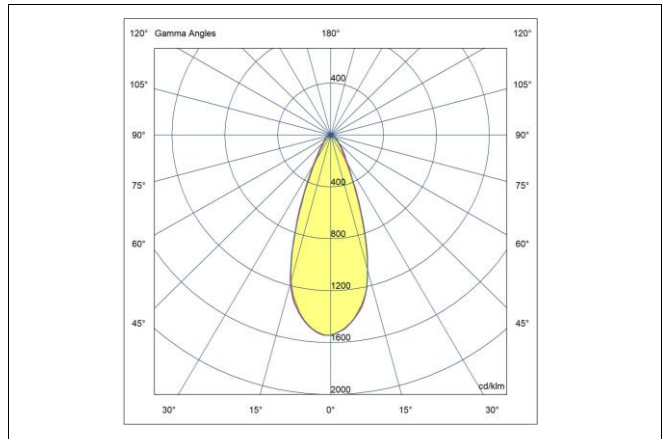
DISEGNO DIMENSIONALE

Dimensional drawing



FOTOMETRIA POLARE

Polar photometry



MATERIALI & FINITURE

Materials & finishing

Corpo	Alluminio Pressofuso / Aluminum Die Casting [UNI EN 1676:2010 - EN AB-46100]
Body	
Colore	Antracite / Anthracite
Colour	
Verniciatura	Verniciatura tipo C4 / Painting class C4 [UNI EN ISO 12944] hr < 1000 [ISO 9227]
Painting	
Diffuser	
Diffuser	
Riflettore	
Reflector	
Materiale dell'ottica	PMMA Anti-UV [HB UL94 900° GWFI IEC 60695-2-12 SAE J576]
Optics material	
Viteria	Acciaio INOX ASTM 304 A2
Screws	
Guarnizione	Silicone - [-100°C +300°C]
Gasket	
Connessione / Cablaggio	Cavo di alimentazione con morsetteria senza viti / Supply cord with screwless terminal block
Connection / Wiring	
Resistenza alla nebbia salina	[hr] < 1000
Saline mist resistance	

SISTEMA OTTICO

Optical System

Distanza di soglia	[cm]	150
Distance from the lightned object		
Sicurezza fotobiologica	Gruppo di rischio esente RG1 / RG1 Risk-exempt group [IEC 62471]	
Photobiological safety		
Apertura Fascio		40°
beam opening		
Abbagliamento Molesto	[UGR]	< N/A
Unified Glare Rating		
Efficienza dell'ottica	%	90% 100%
Optics efficiency		
Flusso totale disperso	[%]	0
Total lost flux		

SORGENTE LUMINOSA

Light source

Tipologia Sorgente	LED		
Light Source			
Costruttore / N° / Modello	SAMSUNG	384	LH351C
Maker / N° / Model			
Indice di resa colore	[IRC]	> 70	
Color Rendering Index			
Uniformità colore	[SDCM]	3 Step mc Adams	740
Uniformity & Chromaticity			
Vita utile LED	L80 B10 157,000	L80 B10 133,000	
Expected lifetimeLife Time LED	[Ta 25°C]		[Ta 50°C]

DOTAZIONI EXTRA

Available Accessories

Regolazione della luce *(1)	.cod+DALI	DALI [IEC62386-101,102,207,242,243]
Light control		
Regolazione della luce *(1)	.cod+VM	Virtual Midnight
Light control		

21/07/2023

A motivo dell'evoluzione tecnologica dei componenti elettronici i dati indicati sono soggetti ad aggiornamento e quindi deve essere richi esta conferma in fase di ordine. Dimensioni e specifiche soggette a modifiche senza preavviso.
C Luce Srl non rilascia alcuna dichiarazione o garanzia sull'accuratezza o completezza delle informazioni. Le informazioni presentate in questo documento sono da utilizzare a scopo informativo e non vincolano alcun contratto commerciale, salvo dove diversamente concordato da C Luce Srl.

A technological evolution of the electronic components reason the data shown is subject to updating and therefore should be asked to confirm when ordering. Dimensions and specifications subject to change without notice.

C Luce Srl does not give any representation or warranty as to the accuracy or completeness of the information included herein and shall not be liable for any action in reliance thereon. The information presented in this document is not intended as any commercial offer and does not form part of any quotation or contract, unless otherwise agreed by C Luce Srl.



MATCH AS

250643.096



MARCHI

Marks



DATI PRODOTTO

Product Data

Tipologia di prodotto Product type	Proiettore per esterni / Outdoor floodlights		
Descrizione Description	MATCH AS 2 LM 740 240W 850mA IP66 AN		

Grado di protezione Degree of protection	IP	66		
Protezione agli urti *(3) Impact protection	IK	05	J	0,7
Temperatura colore Color temperature	[K]	4000		
Classe di isolamento IEC IEC Insulation class		I		
Temperatura operativa Operating temperature	[ta°]	-35/+50°C		
Garanzia standard Standard warranty	[Anni - Years]	5		
Regolazione della luce Light control	Standard *(1)	On-Off		

PRESTAZIONI APPARECCHIO

Luminaire Performance

Flusso nominale / Corrente Nominal flux	Lm	36950	mA	850
Consumo nominale Nominal power	[W]	240		
Efficienza sorgente LED LED source efficiency	Lm/W	154		
Flusso netto Net flux	[Lm]	34810		
Consumo reale Total power	[W]	253		
Efficienza luminosa Luminous efficiency	[Lm/W]	138		
Classe Energetica Energy class (UE reg. 2019/2015)		C		

STANDARD NORMATIVI

Normative Standards

EN60598-1, EN60598-2-5, EN62471, UNI EN 13032-1:2012, UNI EN 13032-4:2015

MECCANICHE & DIMENSIONI

Mechanics & Dimensions

Dimensioni Dimensions	[mm]	566	*	320	*	102
Peso netto Net weight	[Kg]	8,90				
Dimensioni imballo Packing dimensions	[mm]	600	*	420	*	140
Peso lordo Gross weight	[Kg]	9,85				
Volume Volume	[m³]	0,035				
Q.tà prodotti per imballo Products q.ty per package	[N°]	1				
Q.tà imballi per pallet Packaged q.ty per pallet	[N°]	24				
Superficie esposta al vento Surface exposed to the wind	[m²]	F	0,135	L	0,016	
Interassi di fissaggio staffa Bracket fixing distance	[mm - Ø]	290		20,5		
Inclinazione Tilt angle	[°]	+90° / -30°				

PRESTAZIONI ELETTRICHE

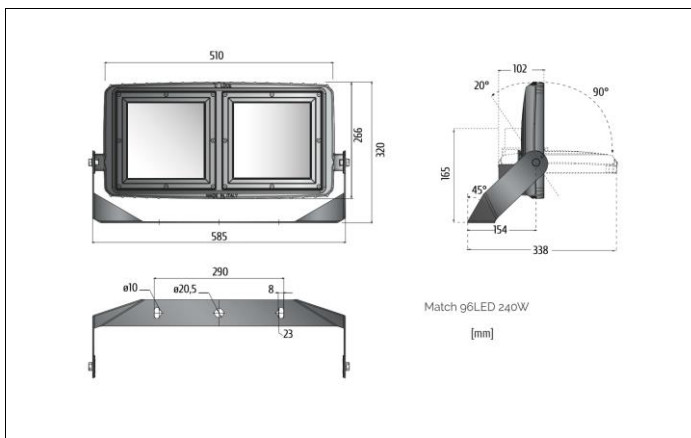
Power Performance

Alimentazione Power	Driver elettronico/Electronic driver				
Tensione / Frequenza Input Voltage / Frequency	[V] / [Hz]	220 ÷ 240	-	50/60	
Corrente di spunto Inrush current	[A]	32,5 A		550 µsec	
Fattore di potenza Power factor	[Cosφ]	0,95			
Distorsione armonica THD Harmonic distortion THD	[%]	≤ 5			
Protezione alla scarica *(2) Surge protection	[kV]	Line-Earth 4KV, Line-Line 6KV			
Flicker Flicker	[%]	≤ 3			
Umidità relativa Relative humidity	[UR]	<85%			
Max. Prodotti in serie Max. pcs in series	CB B16A	4			

250643.096

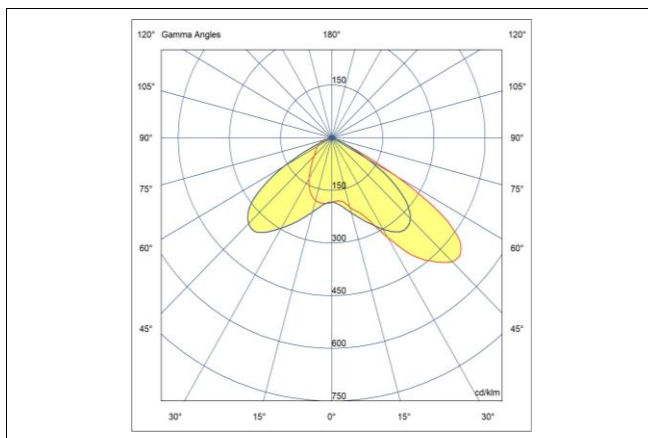
DISEGNO DIMENSIONALE

Dimensional drawing



FOTOMETRIA POLARE

Polar photometry



MATERIALI & FINITURE

Materials & finishing

Corpo	Alluminio Pressofuso / Aluminum Die Casting [UNI EN 1676:2010 - EN AB-46100]
Body	
Colore	Antracite / Anthracite
Colour	
Verniciatura	Verniciatura tipo C4 / Painting class C4 [UNI EN ISO 12944] hr < 1000 [ISO 9227]
Painting	
Diffuser	
Diffuser	
Riflettore	
Reflector	
Materiale dell'ottica	PMMA Anti-UV [HB UL94 900° GWFI IEC 60695-2-12 SAE J576]
Optics material	
Viteria	Acciaio INOX ASTM 304 A2
Screws	
Guarnizione	Silicone - [-100°C +300°C]
Gasket	
Connessione / Cablaggio	Cavo di alimentazione con morsetteria senza viti / Supply cord with screwless terminal block
Connection / Wiring	
Resistenza alla nebbia salina	[hr] < 1000
Saline mist resistance	

SISTEMA OTTICO

Optical System

Distanza di soglia	[cm]	150
Distance from the lightned object		
Sicurezza fotobiologica	Gruppo di rischio esente RG1 / RG1 Risk-exempt group [IEC 62471]	
Photobiological safety		
Apertura Fascio	Asimmetrico / Asymmetric	
beam opening		
Abbagliamento Molesto	[UGR]	< N/A
Unified Glare Rating		
Efficienza dell'ottica	%	94% 100%
Optics efficiency		
Flusso totale disperso	[%]	0
Total lost flux		

SORGENTE LUMINOSA

Light source

Tipologia Sorgente	LED		
Light Source			
Costruttore / N° / Modello	SAMSUNG	96	LH351C
Maker / N° / Model			
Indice di resa colore	[IRC]	> 70	
Color Rendering Index			
Uniformità colore	[SDCM]	3 Step mc Adams	740
Uniformity & Chromaticity			
Vita utile LED	L80 B10 157,000	L80 B10 133,000	
Expected lifetimeLife Time LED	[Ta 25°C]		[Ta 50°C]

DOTAZIONI EXTRA

Available Accessories

Regolazione della luce *(1)	.cod+DALI	DALI [IEC62386-101,102,207,242,243]
Light control		
Regolazione della luce *(1)	.cod+VM	Virtual Midnight
Light control		

20/07/2023

A motivo dell'evoluzione tecnologica dei componenti elettronici i dati indicati sono soggetti ad aggiornamento e quindi deve essere richi
esta conferma in fase di ordine. Dimensioni e specifiche soggette a modifiche senza preavviso.
C Luce Srl non rilascia alcuna dichiarazione o garanzia sull'accuratezza o completezza delle informazioni. Le informazioni presentate in
questo documento sono da utilizzare a scopo informativo e non vincolano alcun contratto commerciale, salvo dove diversamente
concordato da C Luce Srl.

A technological evolution of the electronic components reason the data shown is subject to updating and therefore should be asked to confirm when
ordering. Dimensions and specifications subject to change without notice.

C Luce Srl does not give any representation or warranty as to the accuracy or completeness of the information included herein and shall not be liable
for any action in reliance thereon. The information presented in this document is not intended as any commercial offer and does not form part of any
quotation or contract, unless otherwise agreed by C Luce Srl.

MATCH AS

250643.192



MARCHI

Marks



DATI PRODOTTO

Product Data

Tipologia di prodotto Product type	Proiettore per esterni / Outdoor floodlights			
Descrizione Description	MATCH AS 4 LM 740 480W 850mA IP66 AN			

Grado di protezione Degree of protection	IP	66		
Protezione agli urti *(3) Impact protection	IK	05	J	0,7
Temperatura colore Color temperature	[K]	4000		
Classe di isolamento IEC IEC Insulation class		I		
Temperatura operativa Operating temperature	[ta°]	-35/+50°C		
Garanzia standard Standard warranty	[Anni - Years]	5		
Regolazione della luce Light control	Standard *(1)	On-Off		

PRESTAZIONI APPARECCHIO

Luminaire Performance

Flusso nominale / Corrente Nominal flux	Lm	73900	mA	850
Consumo nominale Nominal power	[W]	480		
Efficienza sorgente LED LED source efficiency	Lm/W	154		
Flusso netto Net flux	[Lm]	69615		
Consumo reale Total power	[W]	505		
Efficienza luminosa Luminous efficiency	[Lm/W]	138		
Classe Energetica Energy class (UE reg. 2019/2015)		C		

STANDARD NORMATIVI

Normative Standards

EN60598-1, EN60598-2-5, EN62471, UNI EN 13032-1:2012, UNI EN 13032-4:2015

MECCANICHE & DIMENSIONI

Mechanics & Dimensions

Dimensioni Dimensions	[mm]	600	*	560	*	102
Peso netto Net weight	[Kg]	18,00				
Dimensioni imballo Packing dimensions	[mm]	640	*	600	*	140
Peso lordo Gross weight	[Kg]	19,60				
Volume Volume	[m³]	0,054				
Q.tà prodotti per imballo Products q.ty per package	[N°]	1				
Q.tà imballi per pallet Packaged q.ty per pallet	[N°]	12				
Superficie esposta al vento Surface exposed to the wind	[m²]	F	0,290	L	0,045	
Interessi di fissaggio staffa Bracket fixing distance	[mm - Ø]	290		20,5		
Inclinazione Tilt angle	[°]	+90° / -30°				

PRESTAZIONI ELETTRICHE

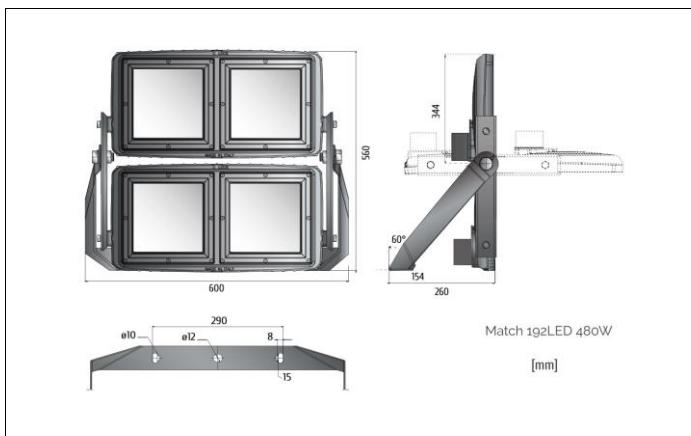
Power Performance

Alimentazione Power	Driver elettronico/Electronic driver				
Tensione / Frequenza Input Voltage / Frequency	[V] / [Hz]	220 ÷ 240	-	50/60	
Corrente di spunto Inrush current	[A]	32,5 A		550 µsec	
Fattore di potenza Power factor	[Cosφ]	0,95			
Distorsione armonica THD Harmonic distortion THD	[%]	≤ 5			
Protezione alla scarica *(2) Surge protection	[kV]	Line-Earth 4KV, Line-Line 6KV			
Flicker Flicker	[%]	≤ 3			
Umidità relativa Relative humidity	[UR]	<85%			
Max. Prodotti in serie Max. pcs in series		CB B16A	3		

250643.192

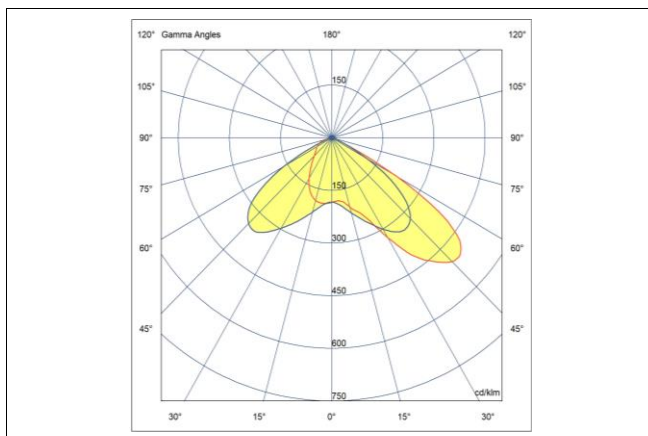
DISEGNO DIMENSIONALE

Dimensional drawing



FOTOMETRIA POLARE

Polar photometry



MATERIALI & FINITURE

Materials & finishing

Corpo	Alluminio Pressofuso / Aluminum Die Casting [UNI EN 1676:2010 - EN AB-46100]
Body	
Colore	Antracite / Anthracite
Colour	
Verniciatura	Verniciatura tipo C4 / Painting class C4 [UNI EN ISO 12944] hr < 1000 [ISO 9227]
Painting	
Diffuser	
Diffuser	
Riflettore	
Reflector	
Materiale dell'ottica	PMMA Anti-UV [HB UL94 900° GWFI IEC 60695-2-12 SAE J576]
Optics material	
Viteria	Acciaio INOX ASTM 304 A2
Screws	
Guarnizione	Silicone - [-100°C +300°C]
Gasket	
Connessione / Cablaggio	Cavo di alimentazione con morsettiera senza viti / Supply cord with screwless terminal block
Connection / Wiring	
Resistenza alla nebbia salina	[hr] < 1000
Saline mist resistance	

SISTEMA OTTICO

Optical System

Distanza di soglia	[cm]	150
Distance from the lightned object		
Sicurezza fotobiologica		Gruppo di rischio esente RG1 / RG1 Risk-exempt group [IEC 62471]
Photobiological safety		
Apertura Fascio		Asimmetrico / Asymmetric
beam opening		
Abbagliamento Molesto	[UGR]	< N/A
Unified Glare Rating		
Efficienza dell'ottica	%	94% 100%
Optics efficiency		
Flusso totale disperso	[%]	0
Total lost flux		

SORGENTE LUMINOSA

Light source

Tipologia Sorgente	LED		
Light Source			
Costruttore / N° / Modello	SAMSUNG	192	LH351C
Maker / N° / Model			
Indice di resa colore	[IRC]	> 70	
Color Rendering Index			
Uniformità colore	[SDCM]	3 Step mc Adams	740
Uniformity & Chromaticity			
Vita utile LED	L80 B10 157,000		L80 B10 133,000
Expected lifetimeLife Time LED	[Ta 25°C]		[Ta 50°C]

DOTAZIONI EXTRA

Available Accessories

Regolazione della luce *(1)	.cod+DALI	DALI [IEC62386-101,102,207,242,243]
Light control		
Regolazione della luce *(1)	.cod+VM	Virtual Midnight
Light control		

20/07/2023

A motivo dell'evoluzione tecnologica dei componenti elettronici i dati indicati sono soggetti ad aggiornamento e quindi deve essere richi esta conferma in fase di ordine. Dimensioni e specifiche soggette a modifiche senza preavviso.
C Luce Srl non rilascia alcuna dichiarazione o garanzia sull'accuratezza o completezza delle informazioni. Le informazioni presentate in questo documento sono da utilizzare a scopo informativo e non vincolano alcun contratto commerciale, salvo dove diversamente concordato da C Luce Srl.

A technological evolution of the electronic components reason the data shown is subject to updating and therefore should be asked to confirm when ordering. Dimensions and specifications subject to change without notice.

C Luce Srl does not give any representation or warranty as to the accuracy or completeness of the information included herein and shall not be liable for any action in reliance thereon. The information presented in this document is not intended as any commercial offer and does not form part of any quotation or contract, unless otherwise agreed by C Luce Srl.

MATCH AS

250643.288



MARCHI

Marks



DATI PRODOTTO

Product Data

Tipologia di prodotto Product type	Proiettore per esterni / Outdoor floodlights		
Descrizione Description	MATCH AS 6 LM 740 720W 850mA IP66 AN		

Grado di protezione Degree of protection	IP	66
Protezione agli urti *(3) Impact protection	IK	05 J 0,7
Temperatura colore Color temperature	[K]	4000
Classe di isolamento IEC IEC Insulation class		I
Temperatura operativa Operating temperature	[ta°]	-35/+50°C
Garanzia standard Standard warranty	[Anni - Years]	5
Regolazione della luce Light control	Standard *(1)	On-Off

PRESTAZIONI APPARECCHIO

Luminaire Performance

Flusso nominale / Corrente Nominal flux	Lm	110850	mA	850
Consumo nominale Nominal power	[W]	720		
Efficienza sorgente LED LED source efficiency	Lm/W	154		
Flusso netto Net flux	[Lm]	104425		
Consumo reale Total power	[W]	758		
Efficienza luminosa Luminous efficiency	[Lm/W]	138		
Classe Energetica Energy class (UE reg. 2019/2015)		C		

STANDARD NORMATIVI

Normative Standards

EN60598-1, EN60598-2-5, EN62471, UNI EN 13032-1:2012, UNI EN 13032-4:2015

MECCANICHE & DIMENSIONI

Mechanics & Dimensions

Dimensioni Dimensions	[mm]	830	*	640	*	102
Peso netto Net weight	[Kg]	35,00				
Dimensioni imballo Packing dimensions	[mm]	860	*	660	*	140
Peso lordo Gross weight	[Kg]	37,23				
Volume Volume	[m³]	0,079				
Q.tà prodotti per imballo Products q.ty per package	[N°]	1				
Q.tà imballi per pallet Packaged q.ty per pallet	[N°]	6				
Superficie esposta al vento Surface exposed to the wind	[m²]	F	0,470	L	0,058	
Interassi di fissaggio staffa Bracket fixing distance	[mm - Ø]	290		20,5		
Inclinazione Tilt angle	[°]	+90° / -30°				

PRESTAZIONI ELETTRICHE

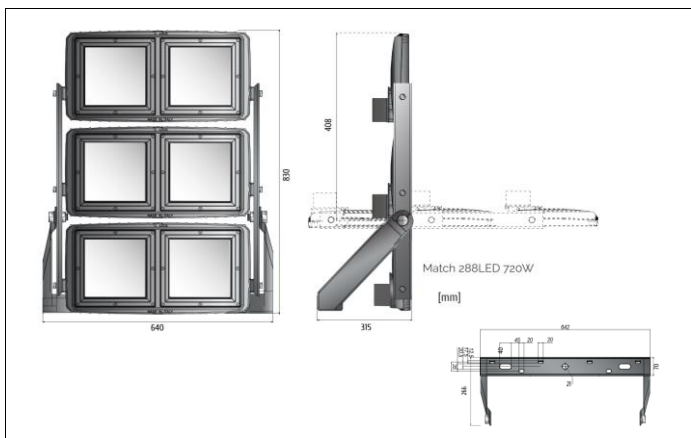
Power Performance

Alimentazione Power	Driver elettronico/Electronic driver				
Tensione / Frequenza Input Voltage / Frequency	[V] / [Hz]	220 ÷ 240	-	50/60	
Corrente di spunto Inrush current	[A]	32,5 A	550 µsec		
Fattore di potenza Power factor	[Cosφ]	0,95			
Distorsione armonica THD Harmonic distortion THD	[%]	≤ 5			
Protezione alla scarica *(2) Surge protection	[kV]	Line-Earth 4KV, Line-Line 6KV			
Flicker Flicker	[%]	≤ 3			
Umidità relativa Relative humidity	[UR]	<85%			
Max. Prodotti in serie Max. pcs in series	CB B16A	2			

250643.288

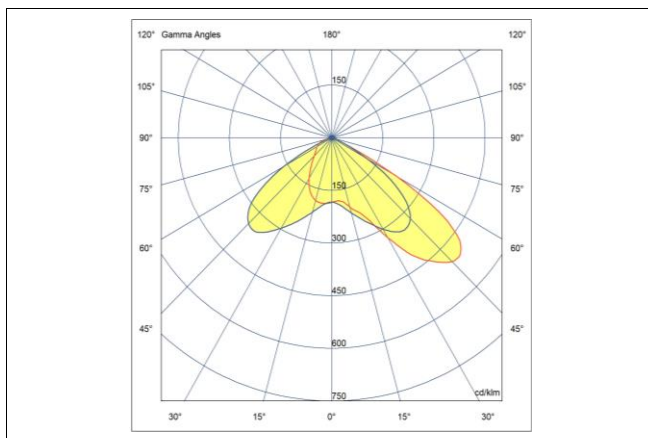
DISEGNO DIMENSIONALE

Dimensional drawing



FOTOMETRIA POLARE

Polar photometry



MATERIALI & FINITURE

Materials & finishing

Corpo	Alluminio Pressofuso / Aluminum Die Casting [UNI EN 1676:2010 - EN AB-46100]
Body	
Colore	Antracite / Anthracite
Colour	
Verniciatura	Verniciatura tipo C4 / Painting class C4 [UNI EN ISO 12944] hr < 1000 [ISO 9227]
Painting	
Diffuser	
Diffuser	
Riflettore	
Reflector	
Materiale dell'ottica	PMMA Anti-UV [HB UL94 900° GWFI IEC 60695-2-12 SAE J576]
Optics material	
Viteria	Acciaio INOX ASTM 304 A2
Screws	
Guarnizione	Silicone - [-100°C +300°C]
Gasket	
Connessione / Cablaggio	Cavo di alimentazione con morsetteria senza viti / Supply cord with screwless terminal block
Connection / Wiring	
Resistenza alla nebbia salina	[hr] < 1000
Saline mist resistance	

SISTEMA OTTICO

Optical System

Distanza di soglia	[cm]	150
Distance from the lightned object		
Sicurezza fotobiologica	Gruppo di rischio esente RG1 / RG1 Risk-exempt group [IEC 62471]	
Photobiological safety		
Apertura Fascio	Asimmetrico / Asymmetric	
beam opening		
Abbagliamento Molesto	[UGR]	< N/A
Unified Glare Rating		
Efficienza dell'ottica	%	94%
Optics efficiency		100%
Flusso totale disperso	[%]	0
Total lost flux		

SORGENTE LUMINOSA

Light source

Tipologia Sorgente	LED		
Light Source			
Costruttore / N° / Modello	SAMSUNG	288	LH351C
Maker / N° / Model			
Indice di resa colore	[IRC]	> 70	
Color Rendering Index			
Uniformità colore	[SDCM]	3 Step mc Adams	740
Uniformity & Chromaticity			
Vita utile LED	L80 B10 157,000	L80 B10 133,000	
Expected lifetimeLife Time LED	[Ta 25°C]		[Ta 50°C]

DOTAZIONI EXTRA

Available Accessories

Regolazione della luce *(1)	.cod+DALI	DALI [IEC62386-101,102,207,242,243]
Light control		
Regolazione della luce *(1)	.cod+VM	Virtual Midnight
Light control		

20/07/2023

A motivo dell'evoluzione tecnologica dei componenti elettronici i dati indicati sono soggetti ad aggiornamento e quindi deve essere richi esta conferma in fase di ordine. Dimensioni e specifiche soggette a modifiche senza preavviso.
C Luce Srl non rilascia alcuna dichiarazione o garanzia sull'accuratezza o completezza delle informazioni. Le informazioni presentate in questo documento sono da utilizzare a scopo informativo e non vincolano alcun contratto commerciale, salvo dove diversamente concordato da C Luce Srl.

A technological evolution of the electronic components reason the data shown is subject to updating and therefore should be asked to confirm when ordering. Dimensions and specifications subject to change without notice.

C Luce Srl does not give any representation or warranty as to the accuracy or completeness of the information included herein and shall not be liable for any action in reliance thereon. The information presented in this document is not intended as any commercial offer and does not form part of any quotation or contract, unless otherwise agreed by C Luce Srl.



MATCH AS

250643.384



MARCHI

Marks



DATI PRODOTTO

Product Data

Tipologia di prodotto Product type	Proiettore per esterni / Outdoor floodlights			
Descrizione Description	MATCH AS 8 LM 740 960W 850mA IP66 AN			

Grado di protezione Degree of protection	IP	66		
Protezione agli urti *(3) Impact protection	IK	05	J	0,7
Temperatura colore Color temperature	[K]	4000		
Classe di isolamento IEC IEC Insulation class		I		
Temperatura operativa Operating temperature	[ta°]	-35/+50°C		
Garanzia standard Standard warranty	[Anni - Years]	5		
Regolazione della luce Light control	Standard *(1)	On-Off		

PRESTAZIONI APPARECCHIO

Luminaire Performance

Flusso nominale / Corrente Nominal flux	Lm	147800	mA	850
Consumo nominale Nominal power	[W]	960		
Efficienza sorgente LED LED source efficiency	Lm/W	154		
Flusso netto Net flux	[Lm]	139230		
Consumo reale Total power	[W]	1011		
Efficienza luminosa Luminous efficiency	[Lm/W]	138		
Classe Energetica Energy class (UE reg. 2019/2015)		C		

STANDARD NORMATIVI

Normative Standards

EN60598-1, EN60598-2-5, EN62471, UNI EN 13032-1:2012, UNI EN 13032-4:2015

MECCANICHE & DIMENSIONI

Mechanics & Dimensions

Dimensioni Dimensions	[mm]	1106	*	642	*	102
Peso netto Net weight	[Kg]	44,00				
Dimensioni imballo Packing dimensions	[mm]	1150	*	650	*	140
Peso lordo Gross weight	[Kg]	46,84				
Volume Volume	[m³]	0,105				
Q.tà prodotti per imballo Products q.ty per package	[N°]	1				
Q.tà imballi per pallet Packaged q.ty per pallet	[N°]	6				
Superficie esposta al vento Surface exposed to the wind	[m²]	F	0,610	L	0,087	
Interassi di fissaggio staffa Bracket fixing distance	[mm - Ø]	290		20,5		
Inclinazione Tilt angle	[°]	+90° / -30°				

PRESTAZIONI ELETTRICHE

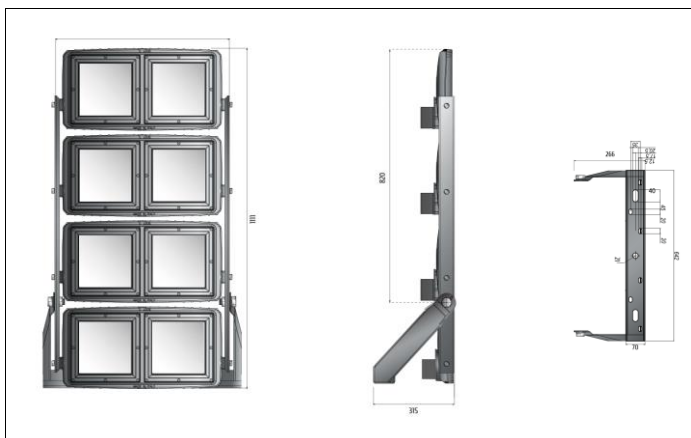
Power Performance

Alimentazione Power	Driver elettronico/Electronic driver					
Tensione / Frequenza Input Voltage / Frequency	[V] / [Hz]	220 ÷ 240	-	50/60		
Corrente di spunto Inrush current	[A]	32,5 A		550 µsec		
Fattore di potenza Power factor	[Cosφ]	0,95				
Distorsione armonica THD Harmonic distortion THD	[%]	≤ 5				
Protezione alla scarica *(2) Surge protection	[kV]	Line-Earth 4KV, Line-Line 6KV				
Flicker Flicker	[%]	≤ 3				
Umidità relativa Relative humidity	[UR]	<85%				
Max. Prodotti in serie Max. pcs in series	CB B16A	2				

250643.384

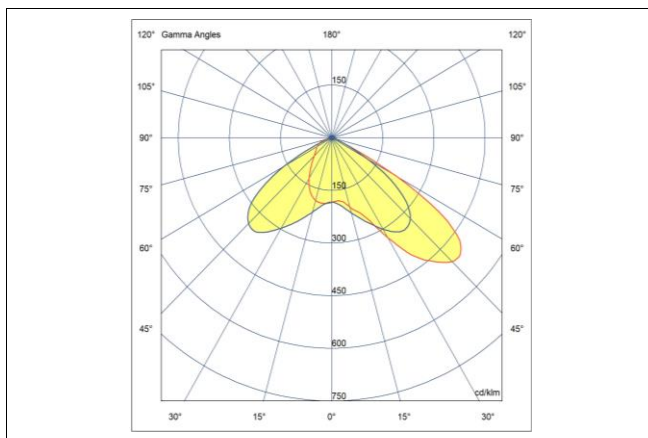
DISEGNO DIMENSIONALE

Dimensional drawing



FOTOMETRIA POLARE

Polar photometry



MATERIALI & FINITURE

Materials & finishing

Corpo	Alluminio Pressofuso / Aluminum Die Casting [UNI EN 1676:2010 - EN AB-46100]
Body	
Colore	Antracite / Anthracite
Colour	
Verniciatura	Verniciatura tipo C4 / Painting class C4 [UNI EN ISO 12944] hr < 1000 [ISO 9227]
Painting	
Diffuser	
Diffuser	
Riflettore	
Reflector	
Materiale dell'ottica	PMMA Anti-UV [HB UL94 900° GWFI IEC 60695-2-12 SAE J576]
Optics material	
Viteria	Acciaio INOX ASTM 304 A2
Screws	
Guarnizione	Silicone - [-100°C +300°C]
Gasket	
Connessione / Cablaggio	Cavo di alimentazione con morsettiera senza viti / Supply cord with screwless terminal block
Connection / Wiring	
Resistenza alla nebbia salina	[hr] < 1000
Saline mist resistance	

SISTEMA OTTICO

Optical System

Distanza di soglia	[cm]	150
Distance from the lightned object		
Sicurezza fotobiologica	Gruppo di rischio esente RG1 / RG1 Risk-exempt group [IEC 62471]	
Photobiological safety		
Apertura Fascio	Asimmetrico / Asymmetric	
beam opening		
Abbagliamento Molesto	[UGR]	< N/A
Unified Glare Rating		
Efficienza dell'ottica	%	94%
Optics efficiency		100%
Flusso totale disperso	[%]	0
Total lost flux		

SORGENTE LUMINOSA

Light source

Tipologia Sorgente	LED		
Light Source			
Costruttore / N° / Modello	SAMSUNG	384	LH351C
Maker / N° / Model			
Indice di resa colore	[IRC]	> 70	
Color Rendering Index			
Uniformità colore	[SDCM]	3 Step mc Adams	740
Uniformity & Chromaticity			
Vita utile LED	L80 B10 157,000	L80 B10 133,000	
Expected lifetimeLife Time LED	[Ta 25°C]		[Ta 50°C]

DOTAZIONI EXTRA

Available Accessories

Regolazione della luce *(1)	.cod+DALI	DALI [IEC62386-101,102,207,242,243]
Light control		
Regolazione della luce *(1)	.cod+VM	Virtual Midnight
Light control		

20/07/2023

A motivo dell'evoluzione tecnologica dei componenti elettronici i dati indicati sono soggetti ad aggiornamento e quindi deve essere richi esta conferma in fase di ordine. Dimensioni e specifiche soggette a modifiche senza preavviso. C Luce Srl non rilascia alcuna dichiarazione o garanzia sull'accuratezza o completezza delle informazioni. Le informazioni presentate in questo documento sono da utilizzare a scopo informativo e non vincolano alcun contratto commerciale, salvo dove diversamente concordato da C Luce Srl.

A technological evolution of the electronic components reason the data shown is subject to updating and therefore should be asked to confirm when ordering. Dimensions and specifications subject to change without notice.

C Luce Srl does not give any representation or warranty as to the accuracy or completeness of the information included herein and shall not be liable for any action in reliance thereon. The information presented in this document is not intended as any commercial offer and does not form part of any quotation or contract, unless otherwise agreed by C Luce Srl.

